

VAPS112

ROHRSTÄNDER



ACHTUNG

ACHTUNG



Die Nichtbeachtung der Anweisungen und Warnhinweise könnte zu schweren Körperverletzungen, Sachschäden und/oder einer Beschädigung des Produkts führen.

- Lesen Sie vor der Benutzung oder Wartung des VAPS112 Rohrständers alle Anweisungen in diesem Handbuch sowie alle am Werkzeug angebrachten Warnhinweise.
- Tragen Sie beim Arbeiten in der Nähe dieses Rohrständers Schutzbrille, Schutzhelm, Sicherheitsschuhe und Gehörschutz.
- Bewahren Sie dieses Betriebs- und Wartungshandbuch gut auf.

Wenn Sie zusätzliche Ausgaben von Produktunterlagen benötigen oder Fragen zur sicheren und ordnungsgemäßen Benutzung dieses Rohrständers haben, wenden Sie sich an Victaulic, P.O. Box 31, Easton, PA 18044-0031, Tel.: 1-800-PICK VIC, E-Mail: pickvic@victaulic.com.

www.victaulic.com

VICTAULIC IST EIN EINGETRAGENES WARENZEICHEN DER FIRMA VICTAULIC.

REV_C

TM-VAPS112-GER

INHALTSVERZEICHNIS

Ermittlung von Gefahren	1
Sicherheitsvorschriften für den Bediener	2
Bezeichnungen der Teile des Rohrständers	3
Einleitung	4
Anlieferung des Rohrständers	4
Rohrbearbeitung	4
Aufstellen des Rohrständers und des Werkzeugs	5
Ersteinstellung des Rohrständers	6
Feineinstellung des Rohrständers	7
Wartung	8
Informationen zum Bestellen von Ersatzteilen	8
Fehlersuche und -behebung	9

ERMITTLUNG VON GEFAHREN

Die Definitionen zur Ermittlung der unterschiedlichen Gefahrenstufen sind nachfolgend angegeben.



Dieses Symbol deutet auf wichtige Sicherheitshinweise hin. Wenn Sie dieses Symbol sehen, besteht die Gefahr von Personenschäden.

Lesen Sie den Text, der auf dieses Symbol folgt, ganz genau durch.

**ACHTUNG**

- Mit dem Begriff „**WARNUNG**“ wird das Vorhandensein von Gefahren oder gefährlicher Verfahren bestimmt, die bei Nichtbeachtung von Anweisungen und empfohlenen Vorsichtsmaßnahmen zum Tod oder schweren Körperverletzungen führen können.

**VORSICHT**

- Mit dem Begriff „**VORSICHT**“ werden mögliche Gefahren oder gefährliche Verfahren bestimmt, die bei Nichtbeachtung von Anweisungen und empfohlenen Vorsichtsmaßnahmen zu Körperverletzungen und Sachschäden oder Beschädigung des Produktes führen können.

ANMERKUNG

- Mit dem Begriff „**HINWEIS**“ werden besondere Anweisungen gekennzeichnet, die zwar wichtig sind, sich aber nicht direkt auf Gefahren beziehen.

SICHERHEITSVORSCHRIFTEN FÜR DEN BEDIENER

Der Victaulic VAPS112 Rohrständler ist ausschließlich zur Unterstützung von Röhren beim Rollnuten ausgelegt. Zum Arbeiten mit diesem Rohrständler benötigt man ein gewisses Maß an Fingerfertigkeit und Geschicklichkeit. Des Weiteren müssen die Sicherheitsmaßnahmen beachtet werden. Obwohl dieser Rohrständler für eine sichere und zuverlässige Funktionsweise konzipiert wurde, ist es nicht möglich, alle Kombinationen von Umständen vorauszusehen, die zu einem Unfall führen könnten.

Bei den folgenden Anweisungen handelt es sich um Empfehlungen zur sicheren Benutzung dieses Rohrständlers. Der Bediener wird dazu angehalten, die Sicherheit jederzeit in den Vordergrund zu stellen. Dies gilt auch beim Aufbau und der Wartung des Rohrständlers. Es liegt in der Verantwortung des Eigentümers, Mieters oder Benutzers dieses Rohrständlers sicherzustellen, dass alle Bediener dieses Handbuch lesen und vollständig in die Benutzung dieses Rohrständlers eingewiesen werden.

Lesen Sie vor der Benutzung oder Wartung des Rohrständlers dieses Handbuch.

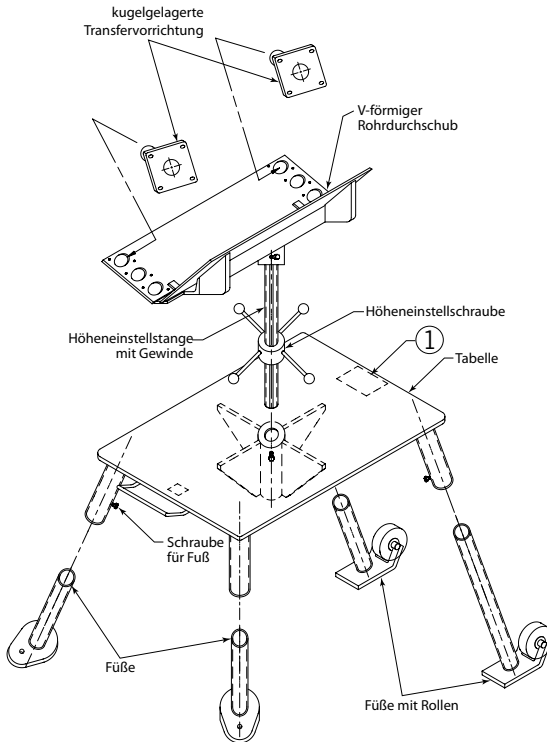
Machen Sie sich mit der Benutzung, den Anwendungsmöglichkeiten und den Beschränkungen des Rohrständlers vertraut. Achten Sie dabei besonders auf dessen spezifisches Gefahrenpotenzial. Bewahren Sie das Handbuch an einem sauberen Ort auf, wo es immer zur Hand ist.

1. **Vermeiden Sie gefährliche Arbeitsumgebungen.** Sorgen Sie jederzeit für eine ausreichende Beleuchtung des Arbeitsbereichs. Sorgen Sie für ausreichend Platz, um mit dem Rohrständler, dem Werkzeug und dem Zubehör richtig arbeiten zu können sowie um es anderen zu ermöglichen, sicher vorbeizugehen.
2. **Der Rohrständler ist NUR für die Unterstützung beim Rollnuten von Röhren der in diesem Handbuch aufgelisteten Größen, Materialien und Wandstärken ausgelegt.**
3. **Überprüfen Sie das Gerät.** Stellen Sie vor der Benutzung des Rohrständlers sicher, dass keine beweglichen Teile behindert werden und dass alle Komponenten des Rohrständlers richtig installiert und gesichert sind.
4. **Tragen Sie geeignete Kleidung.** Tragen Sie keine lose Kleidung, Schmuck oder ähnliche Objekte, die sich in beweglichen Teilen verfangen können.
5. **Tragen Sie beim Arbeiten mit Werkzeugen Schutzausrüstung.** Tragen Sie beim Arbeiten mit Werkzeugen stets Schutzbrille, Schutzhelm, Sicherheitsschuhe und Gehörschutz.
6. **Blieben Sie wachsam.** Arbeiten Sie nicht mit dem Werkzeug, wenn Sie sich müde fühlen, wie z. B. nach der Einnahme von Medikamenten. Treiben Sie in der Nähe von Geräten keinen Unfug.
7. **Halten Sie Besucher vom unmittelbaren Arbeitsbereich fern.** Alle Besucher müssen jederzeit einen Sicherheitsabstand zu den Geräten einhalten.
8. **Halten Sie die Arbeitsbereiche sauber.** Halten Sie den Arbeitsbereich um den Rohrständler herum frei von Hindernissen, die die Bewegungsfreiheit des Bedieners einschränken könnten. Beseitigen Sie verschüttetes Öl oder andere Flüssigkeiten vollständig.
9. **Greifen Sie nicht über den Rohrständler hinweg.** Achten Sie darauf, immer sicher zu stehen und Ihr Gleichgewicht zu halten. Greifen Sie nicht über das Werkzeug oder das Rohr hinweg.
10. **Bringen Sie Ihre Hände sowie Werkzeuge nicht in die Nähe der kugelgelagerten Transportvorrichtungen, während das Rohr auf den Rohrständler gelegt oder auf diesem positioniert wird.** Durch die Drehung des Rohrs können Finger und Hände eingeklemmt werden, wenn diese zwischen das Rohr und den V-förmigen Rohrdurchschub geraten.
11. **Greifen Sie während des Rollnutens nicht in das Rohrende hinein.**
12. **Pflegen Sie das Gerät gut.** Halten Sie das Gerät stets sauber, um den ordnungsgemäßen und sicheren Betrieb zu gewährleisten. Befolgen Sie die Anweisungen für das Schmieren der Komponenten des Geräts.
13. **Verwenden Sie ausschließlich Original-Ersatzteile und Zubehör von Victaulic.** Bei Verwendung anderer Ersatzteile kann die Garantie ungültig werden und es kann zu unsachgemäßem Betrieb und Gefahrensituationen kommen. Beziehen Sie sich auf den Abschnitt „Informationen zum Bestellen von Ersatzteilen“.
14. **Entfernen Sie keine Aufkleber vom Rohrständler.** Wechseln Sie beschädigte oder abgenutzte Aufkleber aus.

BEZEICHNUNGEN DER TEILE DES ROHRSTÄNDERS

ANMERKUNG

- In den Zeichnungen und/oder Bildern in diesem Handbuch können Produktmerkmale zur Verdeutlichung hervorgehoben sein.
- Der Rohrständer und dieses Betriebs- und Wartungshandbuch weisen Marken, Urheberrechte und/oder patentierte Merkmale auf, die ausschließliches Eigentum der Firma Victaulic sind.



①

⚠ ACHTUNG



Die Nichtbeachtung der Anweisungen und Warnungen könnte zu schweren Körperverletzungen, Sachschäden und/oder Beschädigung des Produkts führen.

- Lesen Sie vor der Inbetriebnahme oder Wartung von Rollnutwerkzeugen alle Anleitungen in diesem Handbuch sowie alle am Werkzeug angebrachten Warnhinweise.
- Beim Arbeiten in der Nähe dieses Geräts Schutzbrille, Schutzhelm, Sicherheitsschuhe und Gehörschutz tragen.

Wenn Sie zusätzliche Ausgaben von Produktunterlagen benötigen oder Fragen zum sicheren und ordnungsgemäßen Betrieb von Rohrwerkzeugen haben, wenden Sie sich an Victaulic, P.O. Box 31, Easton, PA 18044-0031, Tel.: 1-800-PICK VIC, E-Mail: pickvic@victaulic.com.

0567 Rev. D

R03127ZLA8

EINLEITUNG

ANMERKUNG

- In den Zeichnungen und/oder Bildern in diesem Handbuch können Produktmerkmale zur Verdeutlichung hervorgehoben sein.
- Der Rohrständer und dieses Betriebs- und Wartungshandbuch weisen Marken, Urheberrechte und/oder patentierte Merkmale auf, die ausschließliches Eigentum der Firma Victaulic sind.

⚠ VORSICHT

- Dieser Rohrständer darf **NUR** zur Unterstützung der in diesem Handbuch festgelegten Rohre verwendet werden.
 - Dieser Rohrständer ist nicht zur Unterstützung von Formteilen zum Rollnuten ausgelegt.
- Die Nichtbeachtung dieser Anweisungen kann zur Beschädigung des Rohrständers führen.**

Der Victaulic VAPS112 Rohrständer wurde speziell zur Unterstützung von Rohren konzipiert, die mit Rollnutwerkzeugen von Victaulic genutzt werden. Die VAPS112 Rohrständer sind hochbeanspruchbar. Sie weisen einen freistehenden Unterbau auf und ermöglichen ein freies Drehen und Verschieben der Rohre auf kugelgelagerten Transportvorrichtungen. Die kugelgelagerten Transportvorrichtungen sind so angebracht, dass Hebeschlingen verwendet werden können und aufgrund der Drehkreuz-Ausführung können die Rohre zum Nuten beider Rohrenden umgedreht werden, ohne dass diese dazu vom Rohrständer heruntergenommen werden müssen.

Der VAPS112 Rohrständer unterstützt Rohre der Größen $\frac{3}{4}$ -12 Zoll/26,9-323,9 mm ($1\frac{1}{2}$ Fuß/0,5 m to full, single 20 Fuß/6 m random lengths) und hat eine Tragfähigkeit von 1075 Pfund/490 kg.

- Vertikaler Hub – $11\frac{1}{8}$ Zoll/283 mm
- Mindestabstand des Rohrs vom Boden – $22\frac{7}{8}$ Zoll/581 mm bei $\frac{3}{4}$ Zoll/26,9 mm Rohren
- Maximaler Abstand des Rohrs vom Boden – $47\frac{3}{4}$ Zoll/1213 mm bei 12 Zoll/323,9 mm Rohren

ANLIEFERUNG DES ROHRSTÄNDERS

VAPS112 Rohrständer werden vollständig zusammengebaut, in palettierten Behältern geliefert. Das Nettogewicht eines Rohrständers beträgt 215 Pfund/98 kg.

Überprüfen Sie bei der Anlieferung des Rohrständers, dass der Lieferung alle benötigten Teile beiliegen. Sollten Teile fehlen, wenden Sie sich bitte an Victaulic.

Stck.	Bezeichnung
1	Tisch mit einer $\frac{5}{8}$ Zoll Schraube in jedem Fuß
1	Durchschubbaugruppe, bestehend aus: (1) V-förmigem Rohrdurchschub (1) Schraubensatz zur Höheneinstellung (1) Acme-Stange mit Gewinde (4) Einrastende, kugelgelagerte Transportvorrichtungen
2	Füße mit Laufrollen
2	Füße ohne Laufrollen
2	Betriebs- und Wartungshandbuch TM-VAPS112
2	RP-VAPS112 Reparaturteile-Liste

ROHRBEARBEITUNG

Bereiten Sie das Rohr gemäß den Anweisungen im Betriebs- und Wartungshandbuch des jeweils verwendeten Rollnutwerkzeugs für das Rollnuten vor. Überprüfen Sie darüber hinaus die Oberfläche des Rohrs, dort wo sie mit den kugelgelagerten Transfervorrichtungen des Rohrständers in Kontakt kommt, auf Kerben oder Anlagerungen hin. Die Rohroberfläche sollte keine großen Kerben oder Anlagerungen von Schmutz oder Rost aufweisen, die das problemlose Drehen des Rohrs beeinträchtigen könnten.

Rohre, die außen axiale Schweißnähte aufweisen, können mit dem Ständer genutzt werden. Die Schweißnaht muss jedoch glatt und gerundet und mindestens dreimal so breit wie hoch sein. Sie darf nicht höher als $\frac{1}{8}$ Zoll/3 mm sein.

ANMERKUNG

- Durch das Nutzen von Rohren mit externen Schweißnähten verkürzt sich die Lebensdauer des Rohrständers.

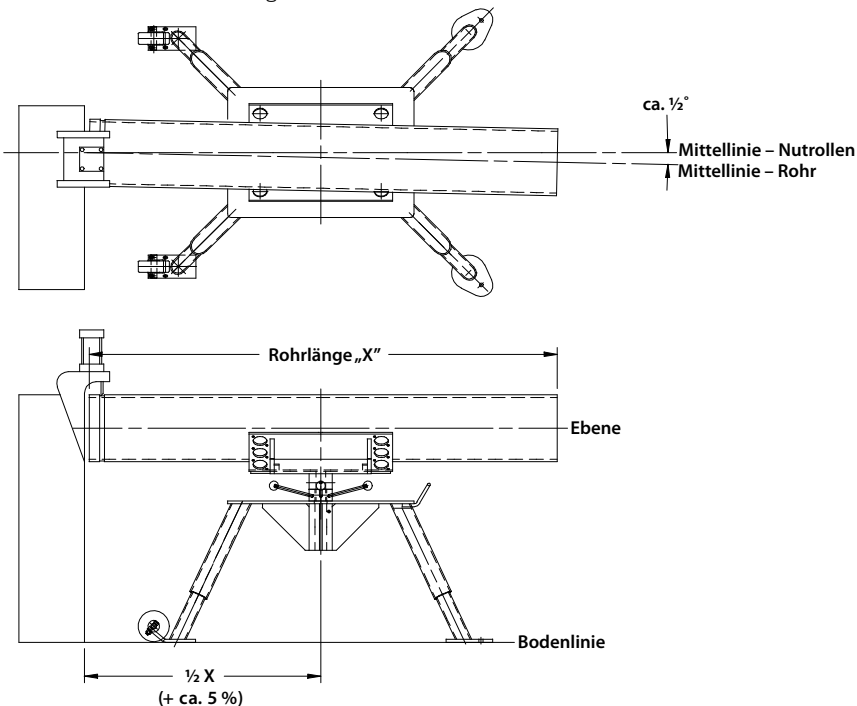
AUFSTELLEN DES ROHRSTÄNDERS UND DES WERKZEUGS

⚠ ACHTUNG

- Der Rohrständer muss richtig positioniert werden, damit das Rohr gleichmäßig genutet werden kann.
- Der Rohrständer darf **NUR** zur Unterstützung von Rohren während des Rollnutens verwendet werden.
- Die Rohre müssen gesichert werden, um zu verhindern, dass sie aus dem Ständer herausrollen.

Die Nichtbeachtung dieser Anweisungen kann zu ernsthaften Körperverletzungen sowie zu Beschädigungen am Rohrständer führen.

1. Wählen Sie beim Nuten von Rohren die mittels eines Rohrständers unterstützt werden einen Standort für das Werkzeug und den Rohrständer aus, der folgende Faktoren berücksichtigt:
 - 1a. Ausreichend Platz zur Handhabung der bearbeiteten Rohrlängen.
- 1b. Eine feste und ebene Standfläche für den Rohrständer.
2. Stellen Sie sicher, dass das Rollnutwerkzeug **EBEN AUSGERICHTET** und **SICHER an einem Betonboden BEFESTIGT** wird. Beziehen Sie sich auf das Betriebs- und Wartungshandbuch des jeweiligen Werkzeugs, das zum Rollnuten des Rohrs verwendet wird.
3. Positionieren Sie den Rohrständer, wie in der untenstehenden Abbildung dargestellt, in etwa dort, wo er benutzt werden soll. Beziehen Sie sich dabei immer auf den Abschnitt „Lange Rohrlängen“ im Betriebs- und Wartungshandbuch des jeweils verwendeten Rollnutwerkzeugs.
 - 3a. Ermitteln Sie die Länge des zu rollnutenden Rohrs.
 - 3b. Stellen Sie den Rohrständer in einem Abstand zum Werkzeug auf, der etwas über der halben Rohrlänge liegt. (eine halbe Rohrlänge + 5 %)
 - 3c. Positionieren Sie den Rohrständer in etwa in einer Linie mit den Nutrollen des Werkzeugs oder leicht nach links versetzt.

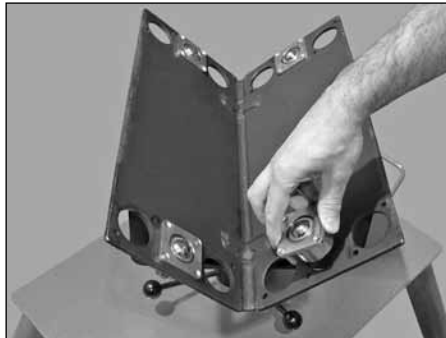


ERSTEINSTELLUNG DES ROHRSTÄNDERS

⚠ VORSICHT

- Dieser Rohrständer darf **NUR** zum Rollnuten der in diesem Handbuch festgelegten Rohre verwendet werden. Die Nichtbeachtung dieser Anweisungen kann zur Beschädigung des Rohrständers führen.

1. Ermitteln Sie die Größe des zu rollnutenden Rohrs.



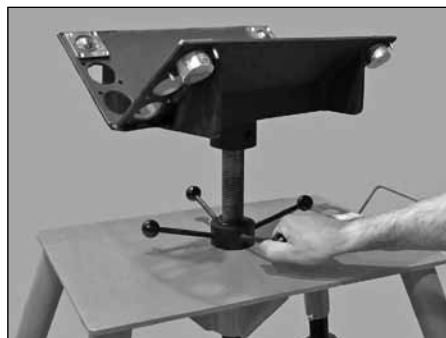
2. Positionieren Sie die vier kugelgelagerten Transportvorrichtungen für die jeweils zu nutende Rohrgröße wie in der untenstehenden Zeichnung dargestellt.



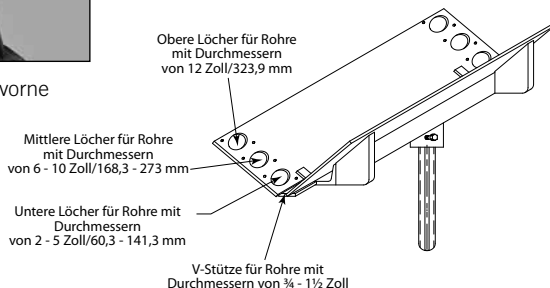
3. Stellen Sie sicher, dass der Tisch vorne genauso hoch ist wie hinten.



- 3a. Lösen Sie nötigenfalls die am Fuß angebrachte Schraube, um die Höhe richtig einzustellen. Ziehen Sie die Schraube anschließend wieder fest, um den Fuß in dieser Position zu arretieren.



4. Stellen Sie den V-förmigen Rohrdurchschub mittels der Höheneinstellschraube auf die ungefähre Höhe ein, die zum Nuten nötig ist.





5. Legen Sie einen Rohrabschnitt auf den Rohrständer.
6. Positionieren Sie das Rohr auf dem Rohrständer sowie der unteren Rolle des Rollnutwerkzeugs. Falls eine Hebeschlinge verwendet wird, kann diese zwischen den kugelgelagerten Transportvorrichtungen positioniert werden, wenn das Rohr auf dem Rohrständer positioniert wird.



- 6a. Stellen Sie die Höhe mittels der Höheneinstellschraube ein. Das Rohr sollte in etwa gerade liegen, wenn das Rohrende, wie oben dargestellt, auf der unteren Rolle des Rollnutwerkzeugs positioniert wird.
- 6b. Schieben Sie den Rohrständer nach links oder rechts, um den richtigen „Tracking-Winkel“ zu erzielen. Beziehen Sie sich auf das Betriebs- und Wartungshandbuch des jeweils verwendeten Rollnutwerkzeugs.

FEINEINSTELLUNG DES ROHRSTÄNDERS

! VORSICHT

- **Entfernen Sie, bevor Sie mit den folgenden Schritten fortfahren, alle Hebevorrichtungen vom Rohr. Die Nichtbeachtung dieser Anweisungen kann zu Schäden am Rohrständer führen.**

Zur Feineinstellung des Rohrständers muss ein Rohrteststück rollgenutzt werden. Rollnuten Sie das Rohr gemäß den Angaben im Betriebs- und Wartungshandbuch des jeweils verwendeten Rollnutwerkzeugs.

Sobald die Beschaffenheit des Rohrs zufriedenstellend ist, kann der V-förmige Rohrdurchschub gedreht werden, um das gegenüberliegende Rohrende zum Nuten in Position zu bringen.

Überprüfen Sie das rollgenutzte Rohrende auf (A) eine übermäßige Kelchbildung und/oder (B) eine beschädigte Stirnfläche des Rohrendes.

A. Falls das Rohr eine übermäßige Kelchbildung aufweist, könnte dies auf die Einstellungen des Rohrständers zurückzuführen sein. Beachten Sie folgende Punkte, um die Kelchbildung zu minimieren:

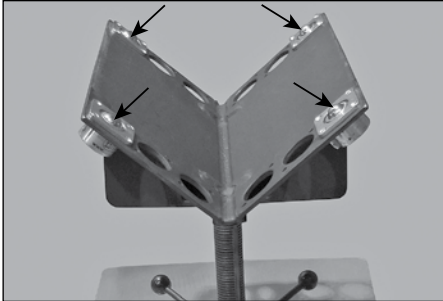
1. Stellen Sie sicher, dass das Rollnutwerkzeug **EBEN AUSGERICHTET** (insbesondere zwischen vorne und hinten) und **SICHER am Boden BEFESTIGT** ist.
2. Stellen Sie sicher, dass das Rohr **GERADE** oder das hintere Ende des Rohrs (das Ende, das nicht genutzt wird) etwas niedriger liegt (max. $\frac{1}{4}$ Blase auf der Wasserwaage). Die Geradheit des Rohrs sollte immer dann überprüft werden, wenn das zu nutzende Ende richtig auf der unteren Rolle des Rollnutwerkzeugs positioniert wurde.
3. Verringern Sie den „Tracking-Winkel“, so dass dieser so nahe wie möglich an 0° liegt, während jedoch das „Tracking“ des Rohrs aufrechterhalten bleibt.

B. Falls das Rohr eine übermäßig beschädigte Stirnfläche aufweist, liegt dies für gewöhnlich am „Over-Tracking“ oder einem nicht rechtwinklig abgeschnittenen Rohrende. Beachten Sie folgende Punkte, um das „Over-Tracking“ zu minimieren:

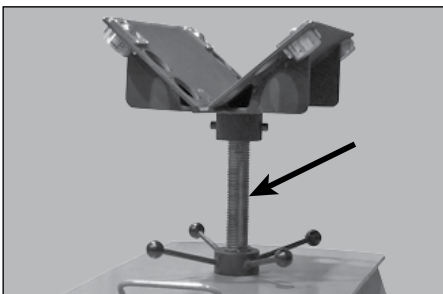
- 1) Halten Sie den „Tracking-Winkel“ des Rohrständers so nahe wie möglich an 0° , während Sie jedoch ein ausreichendes „Tracking“ gewährleisten.
- 2) Richten Sie das Rohr gerade aus.

WARTUNG

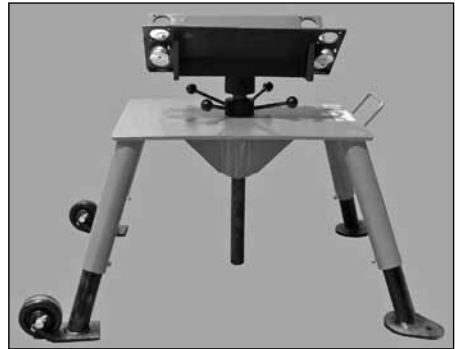
In diesem Abschnitt finden Sie Informationen darüber, wie Sie den Rohrständler in einem ordnungsgemäßen Betriebszustand halten. Ersatzteile müssen bei Victaulic bestellt werden, um das ordnungsgemäße Funktionieren des Rohrständlers zu gewährleisten.



1. Der VAPS112 Rohrständler muss regelmäßig geschmiert und gereinigt werden. Tragen Sie einmal wöchentlich Trockengraphit auf die kugelgelagerten Transfervorrichtungen auf. Drehen Sie die Transfervorrichtungen dazu, um den Trockengraphit in die Kugellager zu bringen.
- 1a. Drehen Sie die kugelgelagerten Transfervorrichtungen zum Reinigen um, und reiben Sie die Rollen mit einem Tuch ab, um Schmutz zu entfernen. Zum Entfernen hartnäckiger Ablagerungen ist möglicherweise etwas Öl oder Reinigungslösung nötig.



2. Stellen Sie den Rohrständler einmal monatlich auf dessen höchste Höhe ein und bringen Trockengraphitspray auf das Gewinde der Höheneinstellstange auf.



- 2a. Verteilen Sie das Trockengraphitspray auf dem Gewinde, indem Sie den Rohrständler auf seine niedrigste Höhe absenken.

INFORMATIONEN ZUM BESTELLEN VON ERSATZTEILEN

Beim Bestellen von Ersatzteilen sind die folgenden Angaben erforderlich, damit Victaulic die Bestellung bearbeiten und die richtigen Teile ausliefern kann. Beziehen Sie sich für detaillierte Zeichnungen und Ersatzteillisten auf die Reparaturteile-Liste. Bestellen Sie Ihre Ersatzteile unter der Nummer 1-800-PICK VIC.

1. Modell- und Seriennummer des Werkzeugs
2. Anzahl, Teilenummer und Bezeichnung
3. Versandadresse für das/die Teil/e
4. Zu wessen Händen das/die Teil/e zu versenden ist/sind
5. Bestellnummer

FEHLERSUCHE UND -BEHEBUNG

Problem	Mögliche Ursache	Lösung	
Übermäßige Kelchbildung	Der „Tracking-Winkel“ des Rohrs ist zu groß		
	Das Rohr liegt zu hoch		
	Das Rollnutwerkzeug ist nach vorne geneigt		
Die Stirnseite des Rohrs ist übermäßig beschädigt	Der „Tracking-Winkel“ des Rohrs ist zu groß		
Das Rohr bleibt nicht im Rollnutwerkzeug	Der „Tracking-Winkel“ des Rohrs ist zu gering		Beziehen Sie sich auf das Betriebs- und Wartungshandbuch des jeweils verwendeten Rollnutwerkzeugs.
	Das Rohr dreht sich in die falsche Richtung		
	Das Rohr ist nicht rechtwinklig geschnitten		
	Das hintere Ende des Rohrs liegt höher als das vordere		
	Das Rollnutwerkzeug ist nach vorne geneigt		
	Die kugelgelagerten Transfervorrichtungen haben sich gefressen oder klemmen	Reinigen und schmieren Sie die kugelgelagerten Transfervorrichtungen.	

VAPS112

ROHRSTÄNDER

Alle Kontaktinformationen von Victaulic finden Sie unter www.victaulic.com

TM-VAPS112-GER 0148 REV C AKTUALISIERT 03/2011 RMQVAPS112
VICTAULIC IST EINE EINGETRAGENE MARKE DER FIRMA VICTAULIC. © 2012 VICTAULIC COMPANY.
ALLE RECHTE VORBEHALTEN.

