

VAPS112

STOJAK DO RUR



OSTRZEŻENIE



! OSTRZEŻENIE



Niezastosowanie się do instrukcji i ostrzeżeń może spowodować poważne obrażenia ciała, zniszczenie mienia i zniszczenie produktu.

- Przed przystąpieniem do obsługi lub naprawy stojaka do rur VAPS112 należy przeczytać wszystkie zalecenia w tej instrukcji oraz wszystkie etykiety ostrzegawcze umieszczone na stojaku.
- Podczas pracy z tym stojakiem do rur należy nosić okulary ochronne, kaski, obuwie ochronne i ochronniki słuchu.
- Instrukcje obsługi i konserwacji należy zachować.

Aby otrzymać dodatkowe kopie dokumentacji bądź w przypadku pytań dotyczących bezpiecznej i prawidłowej eksploatacji tego stojaka do rur, prosimy skontaktować się z firmą Victaulic: P.O. Box 31, Easton, PA 18044-0031, telefon: 1800PICK VIC, e-mail: pickvic@victaulic.com.

INDEKS

Oznaczenie zagrożeń	1
Zalecenia bezpieczeństwa dla operatora	2
Słownictwo związane ze stojakiem do rur	3
Wprowadzenie	4
Odbiór stojaka do rur	4
Przygotowanie rur	4
Przygotowanie narzędzia i stojaka do rur	5
Początkowe regulacje stojaka do rur	6
Ostateczne regulacje stojaka do rur	7
Konserwacja	8
Informacje dotyczące zamawiania elementów	8
Rozwiązywanie problemów	9

OZNACZENIE ZAGROŻEŃ

Poniżej zostały przedstawione definicje różnych rodzajów zagrożeń.



Ten symbol wskazuje na ważne komunikaty dotyczące bezpieczeństwa. Umieszczenie tego symbolu stanowi ostrzeżenie o możliwości doznania obrażeń ciała. Należy uważnie przeczytać i zrozumieć komunikaty występujące obok tego symbolu.

OSTRZEŻENIE

- Słowo „OSTRZEŻENIE” wskazuje na niebezpieczeństwo lub niebezpieczne czynności, które mogą prowadzić do doznania poważnych obrażeń ciała lub śmierci w przypadku nieprzestrzegania instrukcji i zaleceń.

UWAGA

- Słowo „PRZESTROGA” wskazuje na możliwe niebezpieczeństwo lub niebezpieczne czynności, które mogą prowadzić do doznania obrażeń ciała lub zniszczenia mienia w przypadku nieprzestrzegania instrukcji i zaleceń

UWAGA

- Słowo „UWAGA” wskazuje na specjalne instrukcje, które są ważne, ale nie wiążą się z niebezpieczeństwem.

ZALECENIA BEZPIECZEŃSTWA DLA OPERATORA

Stojak do rur VAPS112 firmy Victaulic jest przeznaczony jedynie do podpierania rur podczas walcowania na nich rowków. Do użytkowania tego stojaka do rur wymagana jest odpowiednia sprawność i umiejętności mechaniczne, a także nawyki w zakresie bezpieczeństwa. Chociaż stojak do rur został wyprodukowany, aby zapewnić bezpieczne i niezawodne działanie, to przewidzenie wszystkich okoliczności i czynników mogących doprowadzić do wypadku nie jest możliwe. W celu bezpiecznej obsługi stojaka do rur należy przestrzegać następujących zaleceń. Operator musi przede wszystkim przestrzegać zasad bezpiecznej pracy na każdym etapie obsługi narzędzia, w tym podczas jego przygotowywania do pracy i konserwacji. Do obowiązków właściciela, dzierżawcy bądź użytkownika należy upewnienie się, że wszyscy operatorzy przeczytali tę instrukcję oraz że są w pełni przeszkoleni w zakresie obsługi tego stojaka do rur.

Przed przystąpieniem do obsługi lub naprawy tego stojaka do rur należy przeczytać niniejszą instrukcję obsługi. Należy zapoznać się z obsługą stojaka do rur oraz możliwymi zastosowaniami i ograniczeniami. Szczególną uwagę należy zwrócić na jego specyficzne zagrożenia. Niniejszą instrukcję obsługi należy przechowywać w czystym i łatwo dostępnym miejscu.

- 1. Unikaj niebezpiecznych środowisk.** Utrzymuj dobre oświetlenie miejsca pracy. Zapewnij wystarczającą ilość wolnego miejsca wymaganą do prawidłowej obsługi stojaka do rur oraz umożliwiającą jego bezpieczne ominięcie przez inne osoby.
- 2. Stojak do rur jest przeznaczony JEDYNIĘ do podpierania rur podczas walcowania rowków na rurach o specyfikacji (średnica, materiał, grubość ścianki) podanej w niniejszej instrukcji.**
- 3. Sprawdź wyposażenie.** Przed rozpoczęciem użytkowania stojaka do rur sprawdź, czy żadne poruszające się części nie są zablokowane. Sprawdź, czy wszystkie elementy stojaka do rur są zamontowane i dobrze zamocowane.
- 4. Noś odpowiednie ubranie.** Nie noś luźnych ubrań, biżuterii ani innych części garderoby,

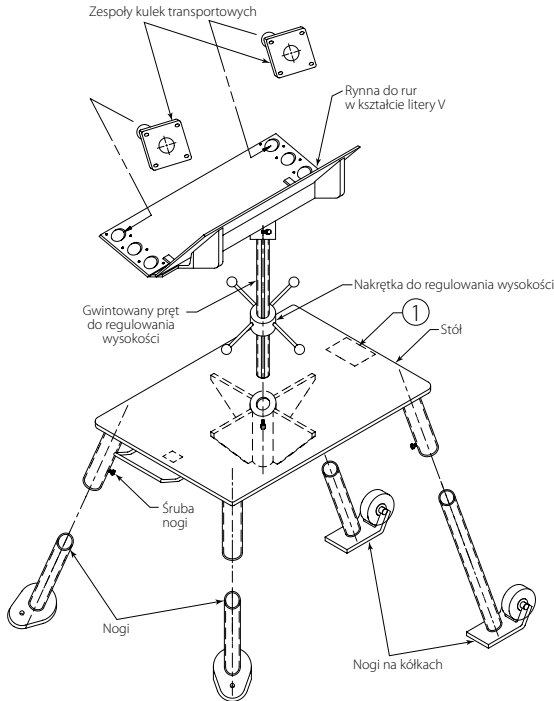
które mogą wkręcić się poruszające się elementy narzędzia.

- 5. Noś środki ochrony osobistej podczas pracy przy narzędziu.** Zawsze noś okulary ochronne, kaski, obuwie ochronne i ochronniki słuchu podczas pracy z narzędziami.
- 6. Bądź czujny.** Narzędzia nie należy obsługiwać, gdy użytkownika ogarnia senność z powodu zażytych leków lub zmęczenie. Unikaj wyglupów i harców w pobliżu narzędzia.
- 7. Obserwatorów należy odsunąć na bezpieczną odległość od miejsca pracy.** Osoby postronne powinny przebywać w bezpiecznej odległości od narzędzia.
- 8. Utrzymuj porządek w miejscu pracy.** Miejsce pracy wokół stojaka do rur powinno być wolne od wszelkich przeszkód, które mogą ograniczać możliwość poruszania się operatora. Usuwać plamy po rozlanych olejach i innych płynach.
- 9. Nie wychylaj się zbyt mocno.** Przez cały czas utrzymuj dobre oparcie stóp i równowagę. Nie sięgaj po nic i nie wychylaj się przez narzędzie ani rurę.
- 10. Trzymaj ręce i narzędzia z dala od kulek transportowych, gdy rura jest umieszczana na stojaku lub znajduje się na nim.** Obracając się rura może zmiażdżyć palce i ręce, jeśli dostaną się one między rurę a rynną rury w kształcie litery V.
- 11. Nigdy nie sięgaj do wnętrza rury podczas walcowania rowków.**
- 12. Obchodź się starannie z narzędziem.** Aby zapewnić prawidłowe i bezpieczne działanie, utrzymuj narzędzie w czystości. Przestrzegaj instrukcji w zakresie smarowania podzespołów narzędzia.
- 13. Używaj wyłącznie części zamiennych i akcesoriów firmy Victaulic.** Użycie innych części może spowodować utratę gwarancji, nieprawidłowe działanie narzędzia lub doprowadzić do powstawania niebezpiecznych sytuacji. Patrz część „Informacje dotyczące zamawiania”.
- 14. Nie zrywaj żadnych nalepek ze stojaka do rur.** Wymieniaj wszelkie uszkodzone lub zniszczone nalepki.

SŁOWNICTWO ZWIĄZANE ZE STOJAKIEM DO RUR

UWAGA

- Rysunki i zdjęcia w niniejszej instrukcji mogą mieć celowo zmienione proporcje w celu zwiększenia czytelności.
- W niniejszej instrukcji zostało wymienionych, a w produkcji znalazło zastosowanie, wiele znaków towarowych, opatentowanych rozwiązań oraz informacji chronionych prawem autorskim, które stanowią wyłączną własność firmy Victaulic.



①

⚠ OSTRZEŻENIE	
	<p>Niezastosowanie się do instrukcji i ostrzeżeń może spowodować poważne obrażenia ciała, zniszczenie mienia i zniszczenie produktu.</p> <ul style="list-style-type: none"> • Przed przystąpieniem do obsługi lub naprawy dowolnego narzędzia do przygotowywania rur należy przeczytać całą instrukcję obsługi i konserwacji oraz wszystkie nalepki ostrzegawcze umieszczone na narzędziu. • Podczas obsługi narzędzi należy nosić okulary ochronne, kask, obuwie ochronne i ochronniki słuchu.
<p>Aby otrzymać dodatkowe kopie dokumentacji bądź w przypadku pytań dotyczących bezpiecznej i prawidłowej eksploatacji dowolnych narzędzi do przygotowywania rur, prosimy skontaktować się z firmą Victaulic: PO. Box 31, Easton, PA 18044-0031, telefon 1-800-PICK VIC, e-mail: pickvic@victaulic.com.</p>	
0567 Rev. D	R031272LAB

WPROWADZENIE

UWAGA

- Rysunki i zdjęcia w niniejszej instrukcji mogą mieć celowo zmienione proporcje w celu zwiększenia czytelności.
- W niniejszej instrukcji zostało wymienionych, a w produkcie znalazło zastosowanie, wiele znaków towarowych, opatentowanych rozwiązań oraz informacji chronionych prawem autorskim, które stanowią wyłączną własność firmy Victaulic.

! UWAGA

- Ten stojak do rur jest przeznaczony **WYŁĄCZNIE** do podpierania rur określonych w niniejszej instrukcji.
- Ten stojak do rur nie jest przeznaczony do podpierania kształtek rurowych w celu walcowania na nich rowków.

Niezastosowanie się do tych zaleceń może być przyczyną uszkodzenia stojaka do rur.

Stojak do rur VAPS112 firmy Victaulic jest przeznaczony specjalnie do podpierania rur w celu walcowania na nich rowków za pomocą narzędzi do walcowania firmy Victaulic. Stojaki do rur VAPS112 to wytrzymałe urządzenia, które są wyposażone w wolnostojącą podstawę i zapewniają swobodne obracanie i przesuwanie rury na zespołach kulek transportowych. Zespoły kulek transportowych umożliwiają korzystanie z zawiesi do rur, a obrotowy stół pozwala na odwrócenie rury w celu rowkowania drugiego końca bez konieczności wymontowywania rury ze stojaka.

Stojak do rur VAPS112 nadaje się do podpierania rur o średnicy $\frac{3}{4}$ –12 cali/26,9–323,9 mm (o długości od 1½ stopy/0,5 m do pełnych, pojedynczych odcinków o długości 20 stóp/6 m) i wytrzymałe obciążenie znamionowe 1075 funtów/490 kg.

- Skok pionowy - 11 $\frac{1}{8}$ cala/283 mm
- Minimalna wysokość rury nad podłogą - 22 $\frac{7}{8}$ cala/581 mm dla rury $\frac{3}{4}$ cala/26,9 mm
- Maksymalna wysokość rury nad podłogą - 47 $\frac{3}{4}$ cala/1213 mm dla rury 12 cali/323,9 mm

ODBIÓR STOJAKA DO RUR

Stojaki do rur VAPS112 są wysyłane jako całkowicie zmontowane i pakowane w skrzyniach na paletach. Ciężar netto stojaka do rur wynosi 215 funtów/98 kg.

Podczas rozpakowywania stojaka do rur należy sprawdzić, czy wszystkie niezbędne części zostały dostarczone. Jeśli brakuje jakichkolwiek części, należy powiadomić firmę Victaulic.

Ilość	Opis
1	Stół z jedną śrubą $\frac{3}{16}$ cala w każdej nodze
1	Zespół rynny składający się z: rynny do rur w kształcie litery V (1), zespołu nakrętki do regulowania wysokości (1), górnego gwintowanego pręta (1), zatrzaskowych zespołów kulek transportowych (4).
2	Nogi z kółkami samonastawnymi
2	Nogi bez kółek
2	Instrukcja obsługi i konserwacji TM-VAPS112
2	Lista części zamiennych RP-VAPS112

PRZYGOTOWANIE RUR

Przygotować rurę do walcowania rowków zgodnie z instrukcją obsługi i konserwacji dla używanego narzędzia do walcowania rowków. Poza tym należy sprawdzić, czy na powierzchni rury w miejscu, w którym będzie się ona stykać z zespołami kulek transportowych, nie ma wgnieceń ani osadów. Powierzchnia rury powinna być wolna od dużych wgnieceń, osadów oraz zabrudzeń, które mogą przeszkadzać w płynnym obracaniu się rury.

Przy użyciu stojaka można rowkować rurę z zewnętrznym, wzdużnym szwem spawalniczym. Jednak spoina musi być gładka i zaokrąglona, a jej szerokość musi być przynajmniej trzy razy szersza niż wyższa. Wysokość spoiny spawalniczej nie może przekraczać $\frac{1}{8}$ cala/3 mm.

UWAGA

- Rowkowanie rur z zewnętrznym szwem spawalniczym skracza okres eksploatacji stojaka do rur.

PRZYGOTOWANIE NARZĘDZIA I STOJAKA DO RUR

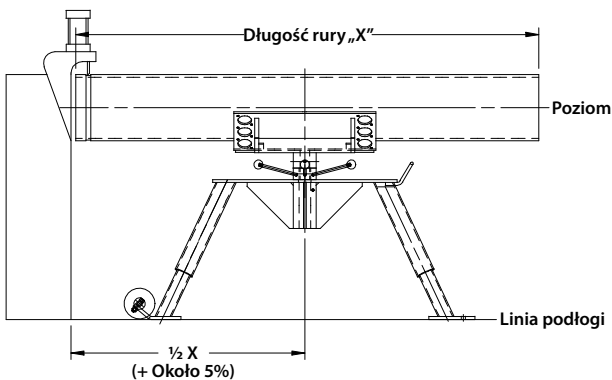
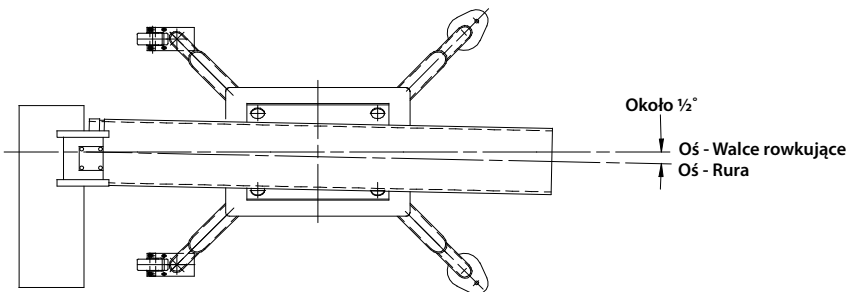
OSTRZEŻENIE

- Stojak musi być dobrze rozstawiony, tak aby oparcie rury nie było chwiejne.
- Stojak do rur jest przeznaczony **WYŁĄCZNIE** do podpierania rur podczas walcowania rowków.
- Rura musi być zamocowana, aby nie dopuścić do jej stoczenia się.

Niezastosowanie się do tych instrukcji może spowodować poważne obrażenia ciała i zniszczenie stojaka do rur.

- Podczas rowkowania rury podpartej za pomocą stojaka do rur wybrać miejsce dla narzędzia i stojaka do rur, biorąc pod uwagę następujące czynniki:
 - Wystarczająca ilość miejsca do odpowiedniej obsługi długich rur.

- 1b. Twarde i poziome podłoże pod stojakiem do rur.
2. Upewnij się, że narzędzie do walcowania rowków jest **WYPOZIOMOWANE** i **DOBRZE PRZYMOCOWANE** do betonowej podłogi. Patrz Instrukcja obsługi i konserwacji dla używanego narzędzia do walcowania rowków.
3. Ustaw stojak do rur w miejscu przewidywanego użytkowania w sposób przedstawiony na poniższym rysunku. Zawsze patrz część „Rury o dużej długości” w instrukcji obsługi i konserwacji dla używanego narzędzia do walcowania rowków.
 - 3a. Ustal długość rury, która ma być rowkowana.
 - 3b. Ustaw stojak do rur w odległości nieco większej od narzędzia niż połowa jej długości (połowa długości rur + 5%).
 - 3c. Ustaw stojak do rur w przybliżeniu w osi z walcami do rowkowania narzędzia lub nieco na lewo.



POCZĄTKOWE REGULACJE STOJAKA DO RUR

! UWAGA

- Ten stojak do rur jest przeznaczony **WYŁĄCZNIE** do podpierania rur podczas walcowania rowków na rurach określonych w niniejszej instrukcji.

Niezastosowanie się do tego zalecenia może być przyczyną uszkodzenia stojaka do rur.

1. Ustal rozmiar rury, która ma być rowkowana.



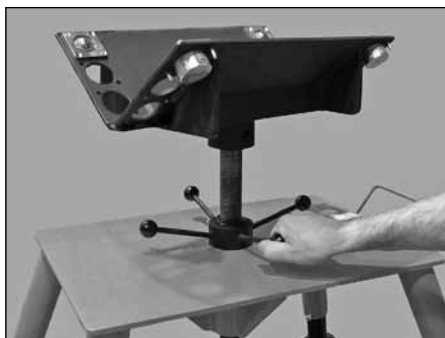
2. Umieść cztery zespoły kulek transportowych w miejscach odpowiednich do średnicy rowkowanej rury, oznaczonych na zamieszczonym u dołu tej strony rysunku.



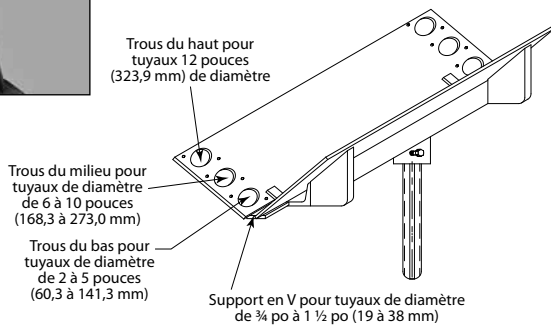
3. Upewnij się, że stół jest wypoziomowany w kierunku od przodu do tyłu.



- 3a. W razie potrzeby poluzuj śrubę nogi, aby dostosować wysokość. Dokręć śrubę nogi, aby unieruchomić ustawioną nogę.



4. Za pomocą nakrętki do regulowania wysokości ustaw rynnę rury w kształcie litery V w przybliżeniu na wysokości wymaganej do rowkowania.





5. Połóż odcinek rury na stojaku.
6. Umieść rurę na stojaku oraz na dolnym walcu narzędzia do walcowania rowków. W przypadku używania zawiesia do rur można je umieścić między zespołami kulek transportowych, gdy rura zostanie położona na stojaku do rur.



- 6a. Dostosuj wysokość za pomocą nakrętki do regulowania wysokości. Rura powinna leżeć w przybliżeniu poziomo po ułożeniu jej jednego końca na dolnym walcu narzędzia do walcowania rowków, jak pokazano na powyższym rysunku.
- 6b. Przesuń stojak do rur w prawo lub lewo, aby uzyskać prawidłowy „kąt prowadzenia rury”. Patrz Instrukcja obsługi i konserwacji dla używanego narzędzia do walcowania rowków.

OSTATECZNE REGULACJE STOJAKA DO RUR

! UWAGA

- **Zdjąć wyposażenie służące do ponoszenia rury przed przejściem do kolejnych kroków.**
- Niezastosowanie się do tych zaleceń może być przyczyną uszkodzenia stojaka do rur.**

W celu ostatecznego wyregulowania stojaka do rur należy wykonać walcowanie rowków na próbnym kawałku rury. Rowki należy walcować zgodnie z instrukcją obsługi i konserwacji dla używanego narzędzia do walcowania rowków.

Jeśli stan rury jest odpowiedni, rynnę do rur w kształcie litery V można obrócić w celu rowkowania drugiego końca rury.

Sprawdzić, czy na końcach rowkowanej rury (A) nie występuje zbyt duże rozszerzenie na końcu rury i/lub (B) czy powierzchnia czołowa końca rury nie jest zatarta.

A. Jeśli rura jest nadmiernie rozszerzona, może zachodzić potrzeba wyregulowania stojaka. Zmniejszanie rozszerzenia:

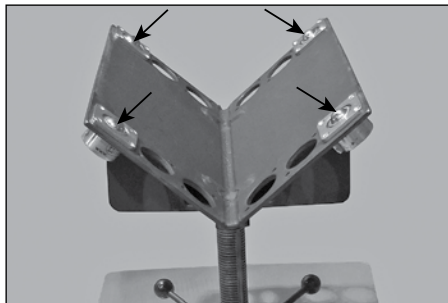
1. Upewnij się, że narzędzie do walcowania rowków jest **WYPOZIOMOWANE** (zwłaszcza w kierunku od przodu do tyłu) i **PRZYMOCOWANE** do podłogi.
2. Upewnij się, że rura jest **WYPOZIOMOWANA** oraz że tylny koniec rury (który nie był jeszcze rowkowany) znajduje się lekko poniżej poziomu (maks. ¼ bąbelka na poziomiccy alkoholowej). Wypoziomowanie rury należy zawsze sprawdzać, gdy koniec rury, który ma być rowkowany, spoczywa na dolnym walcu narzędzia do walcowania rowków.
3. Zmniejsz „kąt prowadzenia rury”, tak aby był jak najbardziej zbliżony do 0°, a jednocześnie w dalszym ciągu zapewniał „prowadzenie” rury.

B. Jeśli powierzchnia czołowa końca rury jest zatarta, zwykle przyczyną jest „zbyt duży kąt prowadzenia” i/lub koniec rury nieprzycięty pod kątem prostym. Zmniejszanie „zbyt dużego kąta prowadzenia rury”:

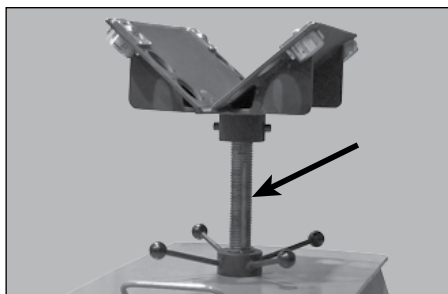
- 1) Utrzymuj kąt prowadzenia stojaka do rur jak najbardziej zbliżony do 0°, zachowując przy tym w dalszym ciągu odpowiednie „prowadzenie” rury.
- 2) Wypoziomuj rurę.

KONSERWACJA

W tej części zamieszczono informacje na temat utrzymania stojaka do rur w odpowiednim stanie roboczym. Części zamienne powinny być zamawiane w firmie Victaulic, aby zapewnić prawidłowe działanie stojaka do rur.



1. Wymagane jest regularne smarowanie i czyszczenie stojaka do rur VAPS112. Co tydzień nanieś suchy grafit na zespoły kulek transportowych. Rozprowadź suchy grafit, obracając kulkami.
- 1a. Aby wyczyścić zespoły kulek transportowych, obróć zespoły do góry nogami i przesuwaj zespoły kulką po szmatce do usuwania kurzu. W celu usunięcia cięższych zabrudzeń może być wymagane zastosowanie lekkiego oleju lub rozpuszczalnika czyszczącego.



2. Co miesiąc podnieś stojak do rur na maksymalną wysokość i nanieś suchy grafit w sprayu na gwintowany pręt do regulowania wysokości.



- 2a. Rozprowadź suchy grafit na powierzchni gwintu, opuszczając stojak do jego minimalnej wysokości.

INFORMACJE DOTYCZĄCE ZAMAWIANIA ELEMENTÓW

Przedstawione poniżej informacje są wymagane przez firmę Victaulic podczas zamawiania części w celu realizacji zamówienia i wysyłki prawidłowych części. Szczegółowe rysunki i wykazy części znaleźć na liście części zamiennych. Części można zamówić, dzwoniąc pod numer 1-800-PICK VIC.

1. Numer modelu narzędzia i numer seryjny
2. Ilość, numer części i opis
3. Adres odbiorcy części:
4. Dane osoby odpowiedzialnej u odbiorcy części
5. Numer zamówienia zakupu

ROZWIĄZYWANIE PROBLEMÓW

Problem	Możliwa przyczyna	Rozwiązanie
Rozszerzenie na końcu rury jest zbyt duże	„Zbyt duży kąt prowadzenia rury”	Patrz instrukcja obsługi i konserwacji dla używanego narzędzia do walcowania rowków.
	Wyregulowana wysokość rury jest zbyt duża	
	Narzędzie do walcowania rowków jest nachylone do przodu	
Czoło rury jest nadmiernie zatarte	„Zbyt duży kąt prowadzenia rury”	
Rura nie utrzymuje się w narzędziu do walcowania rowków	Kąt prowadzenia rury jest zbyt mały	
	Rura obraca się w złą stronę	
	Rura nie ma końców przyciętych pod kątem prostym	
	Tyłny koniec znajduje się ponad poziomem	
	Narzędzie do walcowania rowków jest nachylone do przodu	
	Zespoły kulek transportowych zakleszczyły się	

VAPS112

STOJAK DO RUR

Pełne informacje kontaktowe można znaleźć na stronie www.victaulic.com.

TM-VAPS112-POL 0148 REV C AKTUALIZACJA 03/2011 RMQVAPS112
VICTAULIC JEST ZASTRZEŻONYM ZNAKIEM TOWAROWYM FIRMY VICTAULIC COMPANY. © 2012 VICTAULIC COMPANY. WSZELKIE PRAWA ZASTRZEŻONE.

