

# FireLock® V34, K11.2

## Modellerna V3403, V3404, V3407, V3408

Standard nedåtriktad och upprätt sprinkler  
Standard och snabbrespons  
Lagringsskydd (densitet/område) sprinklers



V3407/V3408  
Nedåtriktad



V3403/V3404  
Upprätt



### 1.0 PRODUKTBESKRIVNING

**Typ:** Nedåtriktad och upprätt

**Nominell hålstorlek:** 5/8" / 16 mm

**Nominell kopplingsstorlek:** 3/4" NPT/20 mm BSPT/IGS rillad, referens [publikation 10.65](#).

**K-faktor:** 11,2 Imp./16,1 S.I.<sup>1</sup>

**Maximalt arbetstryck:** 175 psi/1200 kPa

**Tryckprov, fabrik:** 100 % vid 500 psi/3450 kPa

**Min. arbetstryck:** 7 psi/48 kPa, NFPA-tillämpningar; 10 psi/69 kPa FM Global-tillämpningar.

**Temperaturklass:** Se tabellen "Godkända temperaturklasser F°/C°" i avsnitt 2.0

**Regler och krav:** För täckningsområde och sprinklerplacering, se NFPA 13, FM-datablad eller tillämpliga standarder

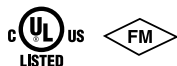
<sup>1</sup> För K-faktor när tryck mäts i bar, multiplicera S.I.-enheter med 10.

KONTROLLERA ALLTID OM DET FINNS MEDDELANDE I SLUTET AV DET HÄR DOKUMENTET ANGÅENDE PRODUKTENS INSTALLATION, UNDERHÅLL ELLER SUPPORT.

Systemnr		Plats	
Inlämnat av		Datum	

Specialavsnitt		Avsnitt	
Godkänd		Datum	

## 2.0 CERTIFIKAT/FÖRTECKNINGAR



GODKÄNNANDEN/LISTNINGAR	Modell					
	V3407			V3403		
Munstycksstorlek (tum)	5/8"			5/8"		
Munstycksstorlek (mm)	16			16		
Nominell K-faktor Imperial	11.2			11.2		
Nominell K-faktor S.I. <sup>1</sup>	16.1			16.1		
Respons	Standard			Standard		
Deflektortyp	Nedåtriktad			Upprätt		
Organ	Godkända temperatur-klasser	Maximal exponerings-temperatur	Bulbfärg	Godkända temperatur-klasser	Maximal exponerings-temperatur	Bulbfärg
	F° C°	F° C°		F° C°	F° C°	
cULus, FM, NYC/MEA #62-99-E, CSFM #7690-0531:112	135 57	100 38	Orange	135 57	100 38	Orange
	155 68	100 38	Röd	155 68	100 38	Röd
	175 79	150 66	Gul	175 79	150 66	Gul
	200 93	150 66	Grön	200 93	150 66	Grön
	286 141	225 107	Blå	286 141	225 107	Blå

<sup>1</sup> För K-faktor när tryck mäts i bar, multiplicera S.I.-enheter med 10.

GODKÄNNANDEN/LISTNINGAR	Modell					
	V3408			V3404		
Munstycksstorlek (tum)	5/8"			5/8"		
Munstycksstorlek (mm)	16			16		
Nominell K-faktor Imperial	11.2			11.2		
Nominell K-faktor S.I. <sup>1</sup>	16.1			16.1		
Respons	Snabb			Snabb		
Deflektortyp	Nedåtriktad			Upprätt		
Organ	Godkända temperatur-klasser	Maximal exponerings-temperatur	Bulbfärg	Godkända temperatur-klasser	Maximal exponerings-temperatur	Bulbfärg
	F° C°	F° C°		F° C°	F° C°	
cULus, FM, NYC/MEA #62-99-E, CSFM #7690-0531:112	135 57	100 38	Orange	135 57	100 38	Orange
	155 68	100 38	Röd	155 68	100 38	Röd
	175 79	150 66	Gul	175 79	150 66	Gul
	200 93	150 66	Grön	200 93	150 66	Grön
	286 141	225 107	Blå	286 141	225 107	Blå

<sup>1</sup> För K-faktor när tryck mäts i bar, multiplicera S.I.-enheter med 10.

## ANMÄRKNINGAR

- Listningar och godkännanden vid pressläggningstillfället. Alla märktemperaturkombinationer är godkända eller listade. Kontrollera med Victaulic för specifika kombinationer.
- Alla glasbulber är klassade för temperaturer från -67°F/-57°C till dem i tabellen ovan.

### 3.0 SPECIFIKATIONER - MATERIAL

**Upprätt deflektor:** Mässing

**Pendent deflektor:** Brons

**Bulb:** Glas med glycerinlösning

**Belastningsskruv:** Mässing

**Rörlock:** Mässing

**Fjädertätning:** Teflon<sup>2</sup>-tejpbelagd berylliumnickel

**Ram:** Mässing

**Lagringsfjäder:** Rostfritt stål

**Sprinklerutföranden:**

Ren mässing

Förkromad

Vit<sup>3</sup> målad<sup>4</sup>

Svartmålad<sup>4</sup>

Special<sup>3</sup> färg<sup>4</sup>

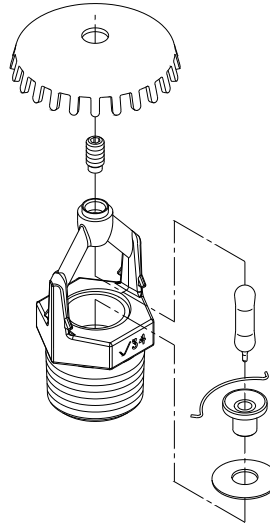
VC-250<sup>5</sup>

<sup>2</sup> Teflon är ett av Dupont Co. registrerat varumärke.

<sup>3</sup> Ej FM-godkänd.

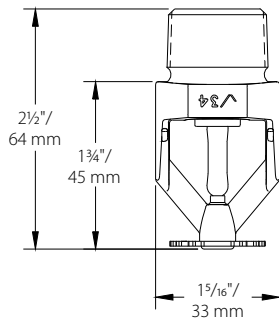
<sup>4</sup> cULus-listad för korrosionsbeständighet.

<sup>5</sup> UL-listad och FM-godkänd för korrosionsbeständighet.

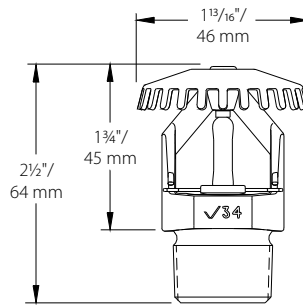


Förstorad för klarhet

### 4.0 MÅTT



Standard nedåtriktad – V3407, V3408



Standard upprätt – V3403, V3404

## 5.0 MEDDELANDEN

### VARNING



- Läs alltid de installations-, service- och underhållsinstruktioner som medföljer varje sprinklerförpackning innan sprinklern installeras.
  - Bär alltid skyddsglasögon och skyddsskor.
  - Minska trycket i och töm rörsystemet innan du installerar, demonterar eller justerar rörprodukter från Victaulic.
  - Installationsreglerna, speciellt de som berör hinder, måste alltid följas.
  - Målning, plätering eller ommålning av sprinklers (annan än sådan som tillhandahålls av Victaulic) är inte tillåten.
- Underlåtenhet att följa dessa instruktioner kan leda till svåra person- och/eller egendomsskador.



Ägaren ansvarar för att brandskyddssystem och anordningar hålls i gott skick. Minsta underhålls- och inspektionskrav finns i häftet från brandskyddsföreningen som beskriver hur sprinklersystem ska skötas och underhållas. Utöver det kan det finnas ytterligare myndighetskrav gällande underhåll, provning och inspektion som måste följas.



Om du behöver fler exemplar av denna publikation, eller om du har frågor om säker monterning och användning av denna produkt, kontakta Victaulic huvudkontor i världen: P.O. Box 31, Easton, Pennsylvania 18044-0031 USA, Telefon: 001-610-559-3300.

## 6.0 REFERENSMATERIAL

[10.65: FireLock™ IGS Installation-Ready™ sprinklerkoppling av typ V9](#)

[40.80: FireLock automatiska sprinklernycklar](#)

[I-40: Installationshandbok för FireLock™ automatiska sprinkler](#)

[I-V9: Installationsanvisningar FireLock™ Installation-Ready™ sprinklerkoppling av typ V9](#)

### Tillgängliga nycklar:

Sprinklertyp	V34 infällt	V34 fast
Nedåtriktad och upprätt	✓	✓

#### Användarens ansvar för val av produkt och dess lämplighet

Varje användare ansvarar för utvärderandet av Victaulic-produkternas lämplighet för en viss slutanvändning i enlighet med industristandarder och projektspecifikationer, gällande bygglagar och motsvarande föreskrifter samt Victaulics instruktioner om prestanda, underhåll, säkerhet och varningar. Inget i detta eller något annat dokument, eller genom muntliga rekommendationer, råd eller åsikter från någon Victaulic-anställd ska anses att ändra, variera, ersätta eller åsidosätta någon bestämmelse i Victaulic Company standard försäljningsvillkor, installationsguide eller den här friskrivningsklausulen.

#### Immateriella rättigheter

Inget uttalande häri gällande en möjlig eller föreslagen användning av något material, produkt, tjänst eller design är att anse som eller ska användas för att bevilja en licens under något patent eller övrig immateriell rättighet tillhörande Victaulic eller något av dess dotterbolag eller filialer som täcker sådan användning eller design, eller som rekommendation för användning av sådant material, produkt, tjänst eller design som bryter mot något patent eller immateriell rättighet. Termerna "Patenterad" eller "Patentansökan under behandling" gäller design- eller användningspatent eller patenttillämpningar för artiklar och/eller metoder som används i USA och/eller andra länder.

#### Anmärkning

Den här produkten ska tillverkas av Victaulic eller enligt Victaulic specifikationer. Alla produkter ska installeras i enlighet med aktuella installations-/monteringsinstruktioner från Victaulic. Företaget Victaulic förbehåller sig rätten att ändra produktspecifikationer, former och standardutrustningar utan föregående meddelande och förpliktelser.

#### Installation

Hänvisning ska alltid ges till Victaulic installationshandbok eller installationsinstruktioner för produkten som du installerar. Handböckerna ingår i varje leverans av Victaulic-produkter och ger en komplett information om installation och montering och finns tillgängliga i PDF-format på vår hemsida på [www.victaulic.com](http://www.victaulic.com).

#### Garanti

Se garantiavsnittet i gällande prislista eller kontakta Victaulic för information.

#### Varumärken

Victaulic och alla övriga Victaulic-märken är varumärken eller registrerade varumärken som tillhör Victaulic Company, och/eller dess filialer i USA och/eller andra länder.