

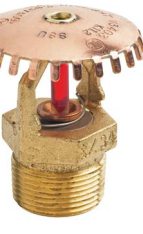
FireLock® V34, K11.2

V3403, V3404, V3407 ve V3408 Modelleri

Standart Püskürtmeli Askı Tipi ve Baş Yukarı Tip
Standart ve Hızlı Tepkili
Depo Koruma (yoğun/alan) Sprinklerleri



V3407/V3408
Askı Tipi



V3403/V3404
Baş Yukarı Tip



1.0 ÜRÜN TANIMI

Stil: Askı Tipi veya Baş Yukarı Tipi

Nominal Orifis Boyutu: 5/8" / 16 mm

Nominal Bağlantı Boyutu: 3/4" NPT/20 mm BSPT/IGS Yivli, referans [yayın 10.65](#).

K Faktörü: 11.2 Imp./16,1 S.I.¹

Maksimum Çalışma Basıncı: 175 psi/1200 kPa

Fabrikada Hidrostatik Test: 500 psi/3450 kPa'da %100

Minimum Çalışma Basıncı: 7 psi/48 kPa, NFPA uygulamaları; 10 psi/69 kPa FM Küresel uygulamalar.

Sıcaklık Değeri: Bölüm 2.0'daki "Onaylanan Sıcaklık Değerleri F°/C°" tablosuna bakın

Kodlar ve Gereksinimler: Kapsama alanı ve sprinkler yerleşimi için NFPA 13, FM Bilgi Formlarına veya diğer ilgili yerel gereksinimlere bakın.

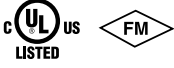
¹ Basınç, bar cinsinden ölçüldüğünde K Faktörü için SI birimlerini 10 ile çarpın.

ÜRÜN KURULUMU, BAKIMI VE DESTEĞİ İLE İLGİLİ OLARAK BU BELGENİN SONUNDA VERİLEN BİLDİRİMLERİ MUTLAKA DİKKATE ALIN.

Sistem Numarası		Konum	
Hazırlayan		Tarih	

Özellikler Bölümü		Paragraf	
Onaylayan		Tarih	

2.0 SERTİFİKALAR/LİSTELEMELER



ONAYLAR/LİSTELENMELER	Model					
	V3407			V3403		
Orifis Boyutu (inç)	5/8"			5/8"		
Orifis Boyutu (mm)	16			16		
Nominal K Faktörü (İngiliz)	11.2			11.2		
Nominal K Faktörü SI ¹	16,1			16,1		
Tepkili	Standart			Standart		
Deflektör Tipi	Askı Tipi			Baş Yukarı Tip		
Ajans	Onaylanan Sıcaklık Değerleri	Maksimum Maruziyet Sıcaklığı	Ampul Rengi	Onaylanan Sıcaklık Değerleri	Maksimum Maruziyet Sıcaklığı	Ampul Rengi
cULus, FM, NYC/MEA #62-99-E, CSFM #7690-0531:112	135 57	100 38	Turuncu	135 57	100 38	Turuncu
	155 68	100 38	Kırmızı	155 68	100 38	Kırmızı
	175 79	150 66	Sarı	175 79	150 66	Sarı
	200 93	150 66	Yeşil	200 93	150 66	Yeşil
	286 141	225 107	Mavi	286 141	225 107	Mavi

¹ Basınç, bar cinsinden ölçüldüğünde K Faktörü için SI birimlerini 10 ile çarpın.

ONAYLAR/LİSTELENMELER	Model					
	V3408			V3404		
Orifis Boyutu (inç)	5/8"			5/8"		
Orifis Boyutu (mm)	16			16		
Nominal K Faktörü (İngiliz)	11.2			11.2		
Nominal K Faktörü SI ¹	16,1			16,1		
Tepkili	Hızlı			Hızlı		
Deflektör Tipi	Askı Tipi			Baş Yukarı Tip		
Ajans	Onaylanan Sıcaklık Değerleri	Maksimum Maruziyet Sıcaklığı	Ampul Rengi	Onaylanan Sıcaklık Değerleri	Maksimum Maruziyet Sıcaklığı	Ampul Rengi
cULus, FM, NYC/MEA #62-99-E, CSFM #7690-0531:112	135 57	100 38	Turuncu	135 57	100 38	Turuncu
	155 68	100 38	Kırmızı	155 68	100 38	Kırmızı
	175 79	150 66	Sarı	175 79	150 66	Sarı
	200 93	150 66	Yeşil	200 93	150 66	Yeşil
	286 141	225 107	Mavi	286 141	225 107	Mavi

¹ Basınç, bar cinsinden ölçüldüğünde K Faktörü için SI birimlerini 10 ile çarpın.

NOTLAR

- Baskı tarihi itibarıyla listelemeler ve onaylar. Tüm sıcaklık değeri kombinasyonları Onaylanmamış veya Listelenmemiştir. İlgili kombinasyon hakkında kesin bilgi için Victaulic ile iletişime geçin.
- Tüm cam ampuller, -67 °F/-57 °C ile yukarıdaki tabloda gösterilen değerler arasındaki sıcaklıklar için tasarlanmıştır.

3.0 TEKNİK ÖZELLİKLER – MALZEME

Baş Yukarı Deflektör: Pirinç

Askı Tipi Deflektör: Bronz

Ampul: Gliserin çözelteli cam

Yük Vidası: Pirinç

Uç Kapağı: Pirinç

Yay Contası: Teflon² bant kaplı berilyum nikel

Gövde: Pirinç

Yerleştirme Yayı: Paslanmaz çelik

Sprinkler Kaplaması:

Düz Pirinç

Krom Kaplı

Beyaz³ Boyalı⁴

Siyah Boyalı⁴

Özel³ Boyalı⁴

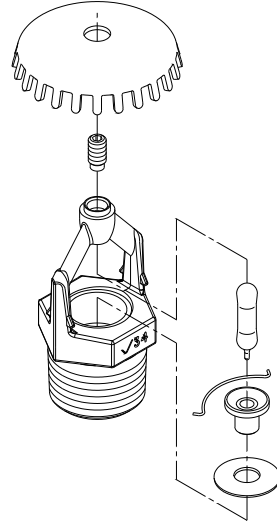
VC-250⁵

² Teflon, Dupont Co. şirketinin tescilli ticari bir markasıdır.

³ FM onaylı değildir.

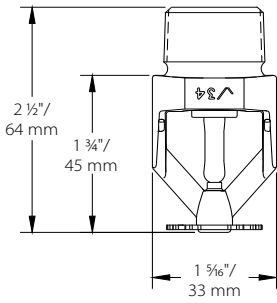
⁴ Korozyon direnci için cULus tarafından listelenmiştir.

⁵ Korozyon direnci için cULus tarafından listelenmiştir ve FM tarafından onaylanmıştır.

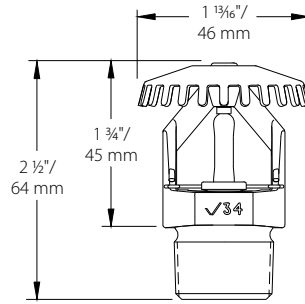


Kolay anlaşılması için
orantısız büyütülmüştür

4.0 BOYUTLAR



Standart Askı Tipi –
V3407, V3408



Standart Baş Yukarı Tip –
V3403, V3404

5.0 BİLDİRİMLER



UYARI



- Sprinklerin montajına başlamadan önce mutlaka, her bir sprinkler kutusuyla birlikte verilen montaj, temizleme ve bakım talimatlarını dikkatlice okuyun ve anladığınızdan emin olun.
- Daima koruyucu gözlük, baret ve koruyucu ayakkabı kullanın.
- Herhangi bir Victaulic boru bağlantı ürününü monte etmeye, sökmeye veya ayarlamaya başlamadan önce boru sisteminin basıncını düşürün ve sistemi boşaltın.
- Montaj kurallarını ve özellikle de engellerle ilgili olanları mutlaka harfiyen uygulamalısınız.
- Boyama, kaplama veya sprinklerin (Victaulic tarafından tedarik edilenler dışındakilerin) yeniden kaplanması mümkün değildir.



Bu talimatlara uyulmaması ciddi yaralanmalara ve/veya maddi hasara neden olabilir.

Proje sahibi, yangından korunma sisteminin ve cihazlarının uygun ve çalışır durumda kalmasını sağlamakla yükümlüdür. Minimum bakım ve kontrol gereksinimleri için sprinkler sistemlerinin temizlenmesi ve bakımıyla ilgili güncel National Fire Protection Association standardına bakın. Ayrıca, yetkili kurum tarafından, mutlaka uyulması gereken ilave bakım, test ve kontrol gereksinimleri isteniyor olabilir.



Bu yayının ilave kopyalarına ihtiyaç duymaz veya bu ürünün güvenli şekilde monte edilmesi ile ilgili sorularınız olması halinde lütfen Victaulic Dünya Merkezi ile temasa geçmekten çekinmeyin: P.O. Box 31, Easton, Pennsylvania 18044-0031 ABD, Telefon: 001-610-559-3300.

6.0 REFERANS MATERYALLER

10.65: FireLock™ IGS Installation-Ready™ Stil V9 Sprinkler Kaplıni

40.80: FireLock Otomatik Sprinkler Anahtarları

I-40: FireLock™ Otomatik Sprinkler Montaj Kılavuzu

I-V9: Montaj Talimatları FireLock™ Installation-Ready™ Stil V9 Sprinkler Kaplaması

Kullanılabilecek Anahtarlar:

Sprinkler Tipi	V34 Delikli	V34 Açık Uçlu
Askı Tipi veya Baş Yukarı Tip	✓	✓

Ürün Seçimi ve Uygunluğuyla İlgili Kullanıcı Sorumluluğu

Her kullanıcı Victaulic ürünlerinin endüstri standartlarına, proje özelliklerine ve ilgili bina kodlarına ve yönetmeliklerine ve ayrıca Victaulic performans, bakım, güvenlik ve uyarı talimatlarına uygun olarak belirli bir nihai kullanım amacına uygunluğuyla ilgili kararlardan tek başına sorumlu olacaktır. Bu belgede ve başka bir belgede verilen bilgiler ve herhangi bir Victaulic çalışanının sözlü önerisi, tavsiyesi veya fikri kesinlikle Victaulic Şirketi'nin standart satış koşullarının, montaj kılavuzunun ve bu feragatnamenin hiçbir hükmünü değiştirmez, kısıtlamaz ve geçersiz kılmaz ve hiçbir hükmünün yerini almaz.

Fikri Mülkiyet Hakları

Burada herhangi bir malzemenin, ürünün, hizmetin veya tasarımın olası veya önerilen kullanımına ilişkin olarak verilen hiçbir ifade, bu kullanım veya tasarımları kapsayan, Victaulic'e veya alt veya bağlı kuruluşlarına ait patentler veya diğer fikri mülkiyet hakları kapsamında herhangi bir lisans vermez ve bu şekilde yorumlanamaz ve bu malzemelerin, ürünlerin, hizmetlerin veya tasarımların herhangi bir patenti veya başka bir fikri mülkiyet hakkını çığneyecek şekilde kullanılmasına dair bir öneri olarak kabul edilemez. "Patentli" veya "Patent Bekliyor" terimleri ABD'de ve/veya diğer ülkelerde malzemeler ve/veya yöntemler ile ilgili tasarım veya kullanım patentlerini veya patent başvurularını ifade eder.

Not

Bu ürün, Victaulic tarafından veya Victaulic şartnamelerine uygun olarak üretilmiştir. Monte edilecek tüm ürünler Victaulic montaj/kurulum talimatlarına uygun olarak monte edilmelidir. Victaulic; ürün özelliklerini, tasarımlarını ve standart ekipmanları önceden haber vermeksizin ve herhangi bir yükümlülük altına girmeksizin değiştirme hakkını saklı tutar.

Montaj

Victaulic montaj kılavuzu veya monte ettiğiniz ürünün montaj kılavuzu daima dikkate alınmalıdır. Kurulum ve montaj bilgilerini eksiksiz olarak içeren kılavuzları her Victaulic ürünü ile birlikte verilir ve PDF formatında www.victaulic.com adresinden temin edilebilir.

Garanti

Ayrıntılı bilgi için güncel Fiyat Listesinin Garanti bölümüne bakın veya Victaulic ile temasa geçin.

Ticari Markalar

Victaulic ve tüm diğer Victaulic işaretleri, Victaulic Şirketi'nin ve/veya bağlı kuruluşlarının ABD'deki ve/veya diğer ülkelerdeki ticari markaları veya tescilli ticari markalarıdır.