

FireLock® V27, K5.6

Modellene V2758 Quick Response

Utvidet dekning/lav fareklasse (ECLH)
Horisontal sidevegg og innfelt horisontalt sidevegg kvikk respons



V2758
Standard horisontal
sidevegg

1.0 PRODUKTBEKRIVELSE

Modeller

- V2758

Stil

- ECLH – Horisontal sidevegg eller innfelt horisontal sidevegg

Nominell åpningsstørrelse

- ½"NPT/15 mm

K-faktor

- 5.6 imp./8.1 S.I.¹

Nominell gjengestørrelse

- ½"NPT/15 mm

Maks. arbeidstrykk

- 175 psi/1200 kPa

Fabrikkens trykktest

- 100% ved 500 psi/3450 kPa

Min. driftstrykk

- 7 psi/48 kPa

Temperaturklasse:

- Se oversikt en i seksjon 5.0 Ytelse.

Dekningsområde

- Et utvidet dekningsområde på opp til 384 kvadratfot/ 35,7 kvadratmeter i henhold til NFPA 13 eller tilsvarende, og i henhold til lokale forskrifter.

¹ For K-faktor når trykket er målt i bar, multipliseres S.I. enheter med 10,0.

LES ALLTID EVENTUELLE MERKNADER SIST I DETTE DOKUMENTET ANGÅENDE INSTALLASJON, VEDLIKEHOLD OG STØTTE FOR DETTE PRODUKTET.

Anlegg nr.		Sted	
Innsendt av		Dato	

Spes. seksjon		Paragraf	
Godkjent		Dato	

2.0 SERTIFISERING/LISTEOPPFØRINGER



3.0 MATERIALSPESIFIKASJONER

Deflektor: UNS C51000

Sprinklerampull: Glass med glyserinløsning

Ampullens nominelle diameter:

Kvikk respons: 3,0 mm

Lastskruer: UNS C65100

Rørkapsel: UNS C65100

Fjær: Berylliumnikkel

Tetning: Teflon² tape

Ramme: Støpt messing 65-30

Festefjær: UNS S30200

Nøkkel for installasjon (ikke inkludert):

Fastnøkkel: V27

Innfelt: V27-2

Sprinklerens finish (velg en):

Vanlig messing

Krombelegg

Hvitmalt³

Farge etter ønske³

VC-250⁴

² Teflon er et registrert varemerke som tilhører Dupont Co.

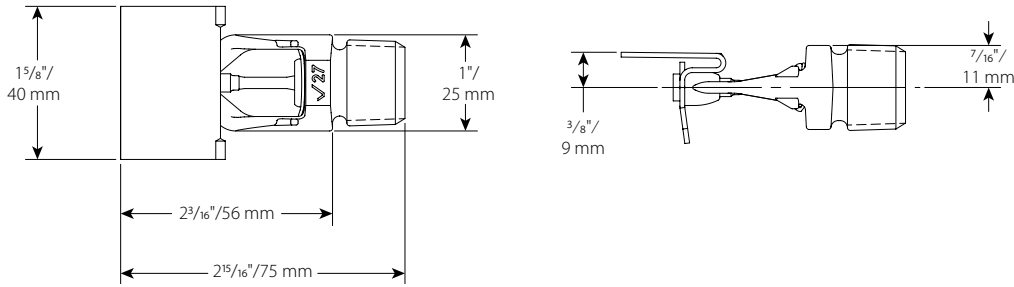
³ UL-listeoppført for korrosjonsbestandighet.

⁴ UL-listeoppført og FM-godkjent for korrosjonsbestandighet.

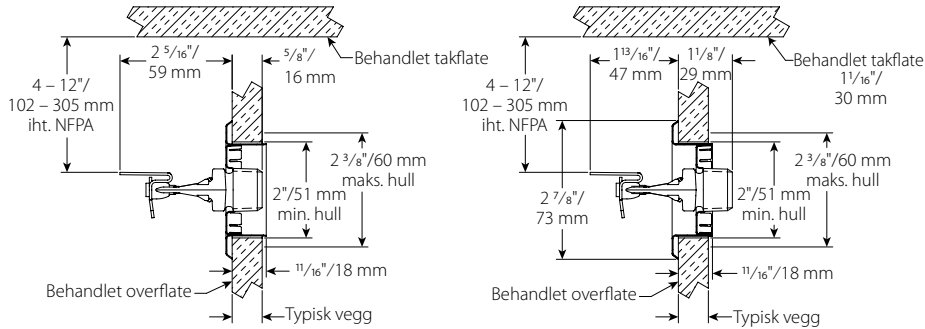
MERK

- Se separat blad for armatur, bokser og annet tilbehør.
- Værbestandige, innfellede beslag er tilgjengelig på forespørsel.

4.0 DIMENSJONER



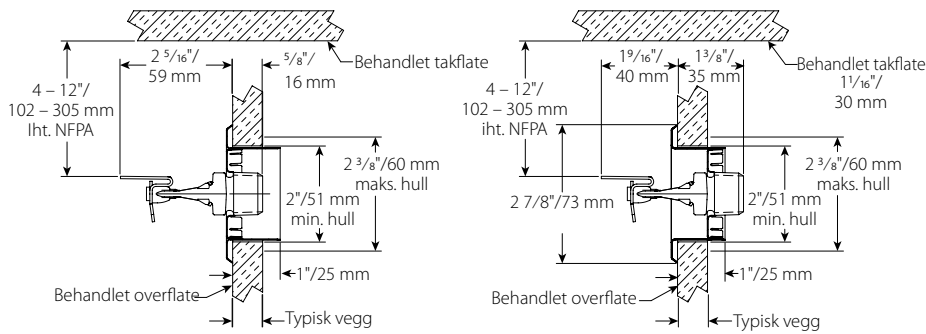
1/2\"/>



MAKSIMAL UTVIDELSE

MAKSIMAL INNFELLING

3/4\"/>



MAKSIMAL UTVIDELSE

MAKSIMAL INNFELLING

5.0 YTELSE

Godkjenninger/listeoppføringer

GODKJENNINGER/LISTEOPPFØRINGER		Modell		
		V2758	V2758	V2758
Åpningsstørrelse (tommer)		1/2"	1/2"	1/2"
Åpningsstørrelse (mm)		13	13	13
Nominell K-faktor imperial		5.6	5.6	5.6
Nominell K-faktor S.I. ⁶		8.1	8.1	8.1
Respons		Kvikk	Kvikk	Kvikk
Deflektortype		ECLH HSW	Innfelt ECLH HSW Opp til 1/2" justering	Innfelt ECLH HSW Opp til 3/4" justering
Rommets størrelse Fot/meter		Godkjent temperaturklassifisering F°/C ⁵		
16 × 16 4,9 × 4,9	cULus	C	C	C
	FM	D	A,E ⁷	-
16 × 18 4,9 × 5,5	cULus	C	C	C
	FM	D	A,E ⁷	-
16 × 20 4,9 × 6,1	cULus	C	C	C
	FM	D	A,E ⁷	-
16 × 22 4,9 × 6,7	cULus	A, B	A,B	A,B
	FM	D	A,E ⁷	-
16 × 24 4,9 × 7,3	cULus	A	A	A
	FM	D	A,E ⁷	-

⁵ Listeoppføringer og godkjenninger på tidspunktet for trykking. Ikke alle temperaturklasse-kombinasjoner er godkjente eller listeopførte. Sjekk Victaulic for spesifikke kombinasjoner.

⁶ For K-faktor når trykket er målt i bar, multipliseres S.I. enheter med 10,0

⁷ Godkjent av FM som standard respons.

Godkjente temperaturklasser

Temperaturklasse. Deflektor mot tak	
A	135°F/57°C, 4 – 12"/102 – 305 mm
B	135°F/57°C til 175°F/79°C, 4 – 6"/102 – 152 mm
C	135°F/57°C til 200°F/93°C, 4 – 12"/102 – 305 mm
D	135°F/57°C til 155°F/68°C, 4 – 12"/102 – 305 mm
E	155°F/68°C, 4 – 12"/102 – 305 mm

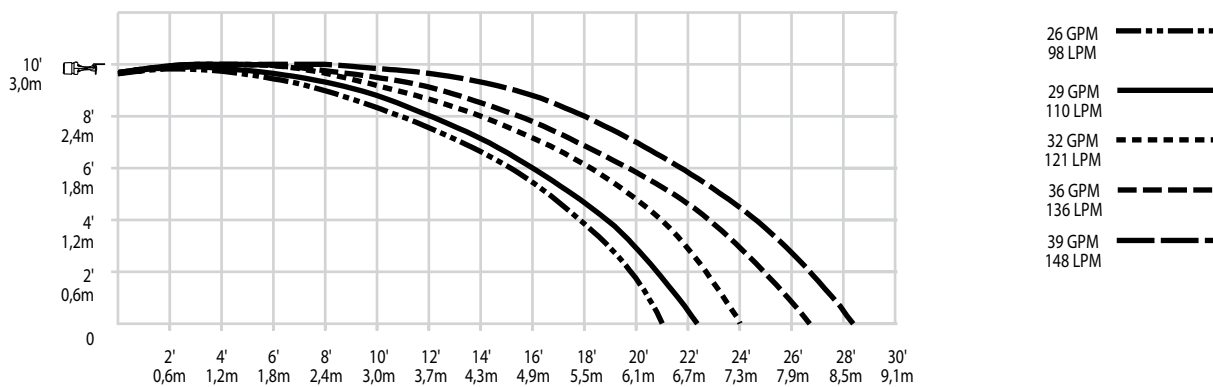
5.0 YTELSE (Forts.)

Rommets størrelse

Sprinklerens ytelse strømning og trykk (minimum) V2758							
Rommets størrelse	Strømningsrate			Sprinklerens endetrykk			
	Ft. x Ft. m x m	FM	UL		FM	UL	
			4 – 6"	6 – 12"		4 – 6"	6 – 12"
		GPM	LPM		psi	kPa	
16 x 16 4,9 x 4,9	26 100	26 98	26 98	22 152	22 152	22 152	
16 x 18 4,9 x 5,5	30 115	29 110	29 110	29 200	27 186	27 186	
16 x 20 4,9 x 6,1	33 125	32 121	32 121	35 241	33 228	33 328	
16 x 22 4,9 x 6,7	–	36 136	36 136	–	41 283	41 283	
16 x 24 4,9 x 7,3	–	39 148	40 ⁸ 151	–	49 338	51 352	

⁸ Maks 10" nedenfor taket.

Distribusjonsmønstre



Modellene V2758
K5.6 utvidet dekning/lav fareklasse (ECLH)
Horizontal sideveg og innfelt horisontal sidevegg
Distribusjonsmønstre – bane

Respons	Minimumsavstand mellom sprinklere ved installasjon
	fot meter
V2758 - Kvikk	8.0 2.4

MERKNADER

- Dataen som er vist er omtrentlig og kan variere avhengig av forskjeller i installasjonen.
- Disse diagrammene viser omtrentlige kurver og mønstre for væting av gulv og vegger for disse spesifikke Victaulic FireLock automatiske sprinklerne. De er vist som informasjon for veiledning om hvordan man unngår obstruksjon av sprinklerne, og skal ikke brukes som en regel for minimum sprinkleravstand ved installasjon. Se den aktuelle NFPA National Fire Code (forskrift om brannforebyggende tiltak) eller kontakt de aktuelle myndighetene på stedet for å få spesifikk informasjon angående obstruksjoner, plassbegrensninger og krav som stilles til dekningsområdet. Hvis ikke disse retningslinjene følges, kan det føre til at sprinkleren ikke fungerer som den skal og ugyldiggjøre alle listeoppføringer, godkjenninger og garantier.
- Alle mønstre er symmetriske i forhold til vannstrømmens midtlinje.

6.0 MERKNADER

⚠ ADVARSEL



- Les alltid instruksjonene for installasjon, stell og vedlikehold som følger med hver eske med sprinklere slik at du forstår dem, før du fortsetter med installasjonen av sprinklere.
- Bruk alltid vernebriller og vernesko.
- Avlast trykket og tøm rørsystemet før du forsøker å installere, fjerne eller justere Victaulic rørprodukter.
- Reglene for installasjon, spesielt de som gjelder obstruksjon, må overholdes strengt.
- Det er ikke tillatt å male over, overflatebehandle eller på annen måte legge nytt belegg på sprinklere (annet enn det som leveres av Victaulic).

Hvis ikke disse instruksjonene overholdes, kan det føre til alvorlig personskade og/eller skade på eiendom.

Eieren er ansvarlig for å holde brannvernssystemet og enhetene i god stand. For minstekravene som gjelder for vedlikehold og inspeksjon, se den aktuelle brosjyren fra National Fire Protection Association som beskriver pleie og vedlikehold av sprinklersystemer. I tillegg kan myndighetene på stedet ha ekstra krav til vedlikehold, testing og inspeksjon som må følges.

Hvis du ønsker flere kopier av denne publikasjonen, eller hvis du har spørsmål om sikker installasjon av dette produktet, ta kontakt med Victaulic World Headquarters: P.O. Box 31, Easton, Pennsylvania 18044-0031 USA, telefon: 001-610-559-3300.

7.0 REFERANSEMATERIALE

Klassifiseringer

Alle glassampuller er klassifisert for temperaturer fra -67°F/-55°C) opp til temperaturene som er vist i tabellen ved siden av.

Klassifisering for sprinklertemperatur	Identifikasjon av Victaulic-del	Temperatur – °F/°C		Glassampull-farge
		Nominelt temperaturområde	Maksimalt tillatt omgivelsestemperatur	
Vanlig	A	135°F/57°C	100°F/38°C	Oransje
Vanlig	C	155°F/68°C	100°F/38°C	Rød
Middels	E	175°F/79°C	150°F/65°C	Gul
Middels	F	200°F/93°C	150°F/65°C	Grønn

Tilgjengelige skrunøkler

	V27-2 innfelt	V27 Åpen ende
Uten beslag	Ja	Ja
Med beslag	Ja	–

Brukerens ansvar for valg av riktig produkt

Hver bruker har det endelige ansvaret for å avgjøre om et Victaulic produkt egner seg til det planlagte formålet med hensyn til industristandarder og prosjektspesifikasjoner, og gjeldende byggeregler og relaterte forskrifter, samt instruksjonene fra Victaulic angående ytelse, vedlikehold, sikkerhet og advarsler. Ikke noe av innholdet i dette eller andre dokumenter eller muntlige anbefalinger, råd eller meninger fra en ansatt hos Victaulic, kan endre, variere, erstatte eller kansellere vilkår i Victaulic Companys standard salgsbetingelser, installasjonsveiledning eller i denne ansvarsfraskrivelsen.

Immaterielle rettigheter

Ingen påstander i dette dokumentet angående mulig eller foreslått bruk av materialer, produkter, service eller design, er beregnet på eller skal brukes til å innvilge lisenser under patenter eller andre immaterielle rettigheter som tilhører Victaulic eller noen av deres datterselskaper eller tilknyttede selskaper som dekker slik bruk eller design, eller som en anbefaling for bruk av slikt materiale, produkt, service eller design hvis dette er brudd på en patent eller annen intellektuell eiendomsrett. Uttrykket "Patentbeskyttet" eller "Patentanmeldt" henviser til design eller brukpatenter eller patentsøknader for gjenstander og/eller bruksmetoder i USA og/eller i andre land.

Merk

Dette produktet skal produseres av Victaulic eller i henhold til spesifikasjoner fra Victaulic. Alle produkter skal installeres i samsvar med gjeldende installasjons-/monteringsinstruksjoner fra Victaulic. Victaulic forbeholder seg retten til å endre produktspesifikasjoner, design og standardutstyr uten varsel og uten å pådra seg forpliktelser.

Installasjon

Se alltid Victaulic installasjonshåndboken eller installasjonsinstruksjonene for produktet som skal installeres. Håndbøker med komplette installasjons- og monteringsdata følger med hver forsendelse av Victaulic-produkter, og fås i PDF-format på vårt nettsted på www.victaulic.com.

Garanti

Se garantiseksjonen i den gjeldende prislisten eller kontakt Victaulic for mer informasjon.

Varemerker

Victaulic og alle andre Victaulic merker er varemerker eller registrerte varemerker som tilhører Victaulic Company og/eller deres tilknyttede enheter, i USA og/eller i andre land.