

FireLock® V27, K2.8

Modeller V2701, V2702, V2705, V2706 Standardspray

Upprätt

Nedåtgående eller infälld nedåtgående
Standard och Quick Respons



Infälld nedåtgående

Nedåtgående

Upprätt

Godkännanden/Listningar:



För mer information, se Victaulic publikation 10.01.

Produktbeskrivning:

Denna modell V27, K2.8 standardsprinkler i sprayform med munstycke är utformad för att skapa ett hemisfäriskt spraymönster för användning i lågrisksituationer som kräver minimalt utsläpp av vatten, som till exempel i badrum, garderober och andra tillämpningar med litet utrymme.

Den är gjuten med en sexkantig nyckelkropp för att medge enkel åtdragning ur många vinklar, vilket reducerar monteringsansträngningen. Denna sprinkler finns i olika temperaturklasser (se tabell på sidan 3) och utföranden för att uppfylla många konstruktionskrav.

Den infällda nedåtgående sprinklern för infällt montage skall användas med en modell V27 täckbricka, som medger justeringar på upp till 3/4"/19 mm.

Täckning

För täckningsområde och sprinklerplacering, se NFPA 13 eller tillämpliga standarder.

Fastighetsägare

System nr	
Plats	

Entreprenör

Inlämnat av	
Datum	

Tekniska specifikationer:

Modeller: V2701, V2702, V2705, V2706

Typ: Nedåt, stående eller infälld nedåt

Nominell munstycksstorlek: 3/8"/10 mm

K-faktor: 2.8 Imp./4,0 S.l.¹

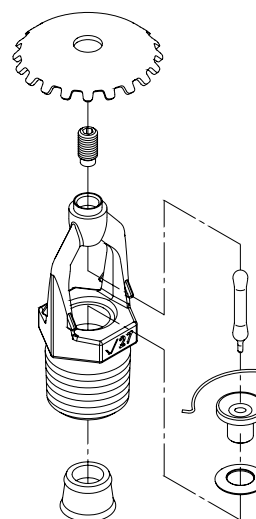
Nominell gängstorlek: 1/2"/15 mm NPT

Max. arbetstryck: 175 psi/1200 kPa

Tryckprov, fabrik: 100 % vid 500 psi/3450 kPa

Min. arbetstryck: 7 psi/48 kPa

Temperaturklasser: Se tabell



Förstorad för klarhet

Ingenjör

Specialavsnitt	
Avsnitt	
Godkänt	
Datum	

Materialspecifikationer:

Upright deflektor: Brons enl. UNS C22000

Nedåtgående deflektor: Brons enl. UNS C22000

Bulb: Glas med glycerinlösning

Nominell bulbdiameter:

Standard: 0.20"/5,0 mm

Quick Response: 0.12"/3,0 mm

Belastningsskruv: Brons enl. UNS C65100

Piplock: Brons enl. UNS C65100

Fjäder: Berylliumnickel

Tätning: Teflon²-band

Ram: Pressgjuten mässing 65-30

Bussning: Mässing enl. UNS C36000

Lagringsfjäder: Rostfritt stål enl. UNS S30200

Tillbehör:

Sprinklernyckel:

Fast: V27

Infälld: V38, V38-3

Hylsa: V27

Sprinklerutföranden:

Mässing

Förkromat

Vitmålat³

Svartmålad³

Specialfärg³

Nickel-/Teflon²-beläggning³

VC-250⁴

Endast 155, 200, 286 SR:

Vax

För skåp och andra tillbehör, se separat blad.

ANM.: Väderbeständiga täckbrickor kan fås på begäran.

¹ För K-faktor när tryck mäts i bar, multiplicera S.I.-enheter med 10,0.

² Teflon är ett av Dupont Co. registrerat varumärke.

³ UL-listad för korrosionsbeständighet.

⁴ UL-listad och FM-godkänd för korrosionsbeständighet.

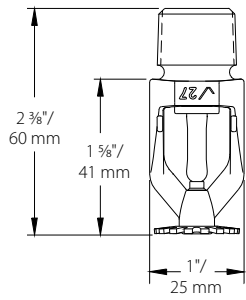
Godkännanden/Listningar:

GODKÄNNANDEN/LISTNINGAR	Modell					
	V2701	V2705	V2705	V2702	V2706	V2706
Munstycksstorlek (tum)	3/8"	3/8"	3/8"	3/8"	3/8"	3/8"
Munstycksstorlek (mm)	10	10	10	10	10	10
Nominell K-faktor Imperial	2.8	5.6	5.6	5.6	5.6	5.6
Nominell K-faktor S.I. ⁵	4,0	4,0	4,0	4,0	4,0	4,0
Respons	Standard	Standard	Standard	Quick	Quick	Quick
Deflektortyp	Upprätt	Nedåtgående	Infälld nedåtgående Justering upp till 3/4"	Upprätt	Nedåtgående	Infälld nedåtgående Justering upp till 3/4"
Godkända temperaturklasser	F°/C°					
cULus	135°F/57°C 155°F/68°C 175°F/79°C 200°F/93°C 286°F/141°C 360°F/182°C	135°F/57°C 155°F/68°C 175°F/79°C 200°F/93°C 286°F/141°C 360°F/182°C	135°F/57°C 155°F/68°C 175°F/79°C 200°F/93°C 286°F/141°C 360°F/182°C	135°F/57°C 155°F/68°C 175°F/79°C 200°F/93°C 286°F/141°C	135°F/57°C 155°F/68°C 175°F/79°C 200°F/93°C 286°F/141°C	135°F/57°C 155°F/68°C 175°F/79°C 200°F/93°C
FM	135°F/57°C 155°F/68°C 175°F/79°C 200°F/93°C	Ingen	Ingen	135°F/57°C 155°F/68°C 175°F/79°C 200°F/93°C 286°F/141°C	Ingen	Ingen
NYC/MEA #62-99-E	135°F/57°C 155°F/68°C 175°F/79°C 200°F/93°C 286°F/141°C 360°F/182°C	135°F/57°C 155°F/68°C 175°F/79°C 200°F/93°C 286°F/141°C 360°F/182°C	135°F/57°C 155°F/68°C 175°F/79°C 200°F/93°C 286°F/141°C 360°F/182°C	135°F/57°C 155°F/68°C 175°F/79°C 200°F/93°C 286°F/141°C	135°F/57°C 155°F/68°C 175°F/79°C 200°F/93°C 286°F/141°C	135°F/57°C 155°F/68°C 175°F/79°C 200°F/93°C
CSFM #7690-0531:112	135°F/57°C 155°F/68°C 175°F/79°C 200°F/93°C 286°F/141°C 360°F/182°C	135°F/57°C 155°F/68°C 175°F/79°C 200°F/93°C 286°F/141°C 360°F/182°C	135°F/57°C 155°F/68°C 175°F/79°C 200°F/93°C 286°F/141°C 360°F/182°C	135°F/57°C 155°F/68°C 175°F/79°C 200°F/93°C 286°F/141°C	135°F/57°C 155°F/68°C 175°F/79°C 200°F/93°C 286°F/141°C	135°F/57°C 155°F/68°C 175°F/79°C 200°F/93°C

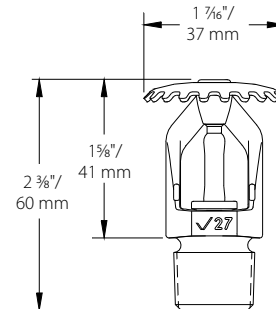
Obs! Listningar och godkännanden vid pressläggningstillfället. Inte alla temperaturklasskombinationer är godkända eller listade. Alla är godkända öppna. Kontrollera med Victaulic för specifika kombinationer.

⁵ För K-faktor när tryck mäts i bar, multiplicera S.I.-enheter med 10.

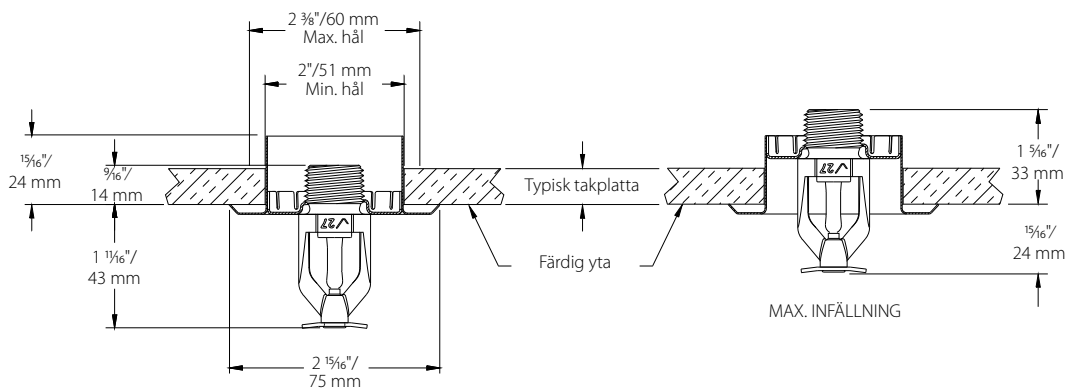
Dimensioner:



Standard nedåtgående –
V2705, V2706



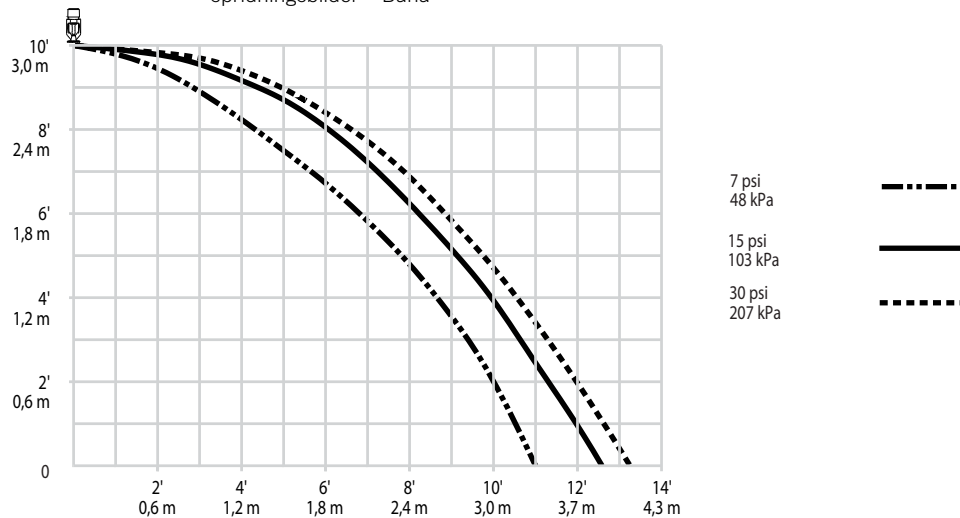
Standard upprätt –
V2701, V2702



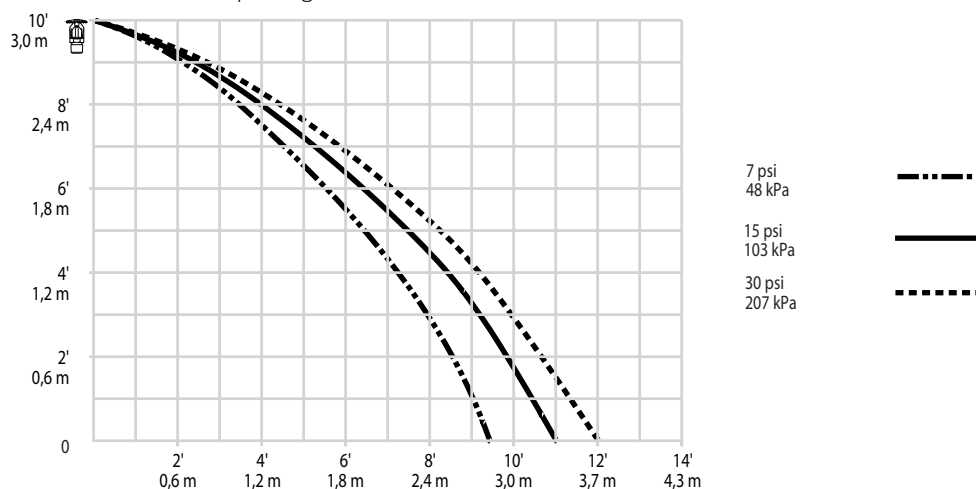
3/4" Justering infälld –
V2705, V2706

Spridningsbild:

Modeller V2705, V2706
K2.8 standard nedåt och infälld nedåt
spridningsbilder – Bana



Modeller V2701, V2702
K2.8 standard stående
spridningsbilder – Bana



ANMÄRKNINGAR:

- A. De data som visas är ungefärliga och kan variera p.g.a. skillnader i installation.
- B. Dessa diagram visar ungefärliga banor samt golv- och väggspredningsbilder för dessa specifika Victaulic FireLock automatiska sprinklers. De tillhandahålls som information för vägledning för undvikande av hinder för sprinklerna och skall inte användas som regler för minsta sprinkleravstånd vid installation. **Vi hänvisar till Svenska brandförsvärsföreningen och behörig myndighet för specifik information om hinder, avstånds begränsningar och täckningsområde.** Underlåtenhet att följa dessa riktlinjer kan negativt inverka på sprinklerprestanda och upphäver alla listningar, godkännanden och garantier.
- C. Alla mönster är symmetriska mot vattenvägens mittlinje.

klassificeringar:

Alla bulbar är klassificerade för temperaturer från -54 °C till dem i tabellen bredvid.

Temperaturklassificering för sprinkler	Victaulic produktkod	Temperatur – °F/°C		Glasbulbsfärg
		Nominell temperaturklass	Max. tillåten omgivnings-temperatur	
Ordinär	A	135°F/57°C	100°F/38°C	Orange
Ordinär	C	155°F/68°C	100°F/38°C	Röd
Mellan	E	175°F/79°C	150°F/65°C	Gul
Mellan	F	200°F/93°C	150°F/65°C	Grön
Hög	J	286°F/141°C	225°F/107°C	Blå
Extra hög ⁶	K	360°F/182°C	300°F/149°C	Lila
–	M	Öppen	–	Ingen bulb

⁶ Endast standard respons.

⁷ 150/65 med vaxbeläggning.

Tillgängliga skiftnycklar:

	V27 Uttag	V38 eller V38-3 Infälld	V27 Fast
V2705, V2706 Nedåt	✓	✓	✓
V2705, V2706 Infälld nedåt	✓	✓	–
V2701, V2702 Stående	–	3 ✓	✓

⚠ VARNING



- Läs alltid de installations-, service- och underhållsinstruktioner som medföljer varje sprinklerlåda, före installation av sprinklers.
- Bär alltid ögon- och skoskydd.
- Minska trycket i och töm rörsystemet innan du försöker installera, avlägsna eller justera någon som helst rörprodukt från Victaulic.
- Installationsreglerna, speciellt de som berör hinder, måste alltid följas.
- Målning, plätering eller ommålning av sprinklers (annan än sådan som tillhandahålls av Victaulic) är inte tillåten.

Underlåtenhet att följa dessa instruktioner kan leda till svåra person- och/eller egendomsskador.

Fastighetsägaren ansvarar för att brandskyddssystemet och anordningarna hålls i korrekt drifttillstånd.

För min. underhålls- och inspektionskrav, se gällande broschyr från Svenska brandförsvarsförbundet som beskriver service och underhåll av sprinklersystem. Utöver detta kan behörig myndighet ha ytterligare krav ifråga om underhåll, provning och inspektion som måste uppfyllas.

Om du behöver fler exemplar av denna publikation, eller om du har frågor om säker montering och användning av denna produkt, kontakta Victaulic World Headquarters: P.O. Box 31, Easton, Pennsylvania 18044-0031 USA, telefon: 001-610-559-3300.

Installation

Slå alltid upp I-40 installations- och underhållsbladet för VictaulicFireLock automatiska sprinklers för den produkt du installerar. Installationsbladet medföljer varje leverans av Victaulic-produkter för fullständiga installations- och monteringsuppgifter. Det kan även fås i PDF-format på vår webbplats www.victaulic.com.

Garanti

Se garantiavsnittet i gällande prislista eller kontakta Victaulic för detaljer.

Anmärkning

Denna produkt skall tillverkas av Victaulic eller enligt Victaulics specifikationer. Alla produkter skall installeras i enlighet med Victaulics gällande instruktioner för montering/installation. Victaulic förbehåller sig rätten att, utan föregående meddelande och utan skyldigheter, ändra produktspecifikationer, design och standardutrustning.

Varumärken

Victaulic och FireLock är ett registrerat varumärke som tillhör Victaulic Company.