

## V27, K4.9

Bolig hengende og innfelt hengende

### V2740 RASK RESPONS

Denne boligsprinkleren i V27-serien er designet til å oppfylle kravene i NFPA 13, 13D og 13R for boligformål i en rekke romstørrelser, avhengig av tilgjengelig driftstrykk og romkonfigurasjon. Konstruksjonen har toppmoderne sprinklerhode med varmefølsom glassampulle (rask respons) for umiddelbar, nøyaktig funksjon.

Støpeformen er mer strømlinjeformet og tiltalende enn for tradisjonelle sandstøpte rammer. Den er støpt med et sekskantet nav, slik at den kan trekkes til fra mange vinkler og dermed redusere monteringsarbeidet. Denne sprinkleren finnes i mange ulike utførelser for å tilfredsstille de mange designbehovene.



SE VICTAULICS PUBLIKASJON 10.01 FOR MER INFORMASJON



HENGENDE  
(V2740)

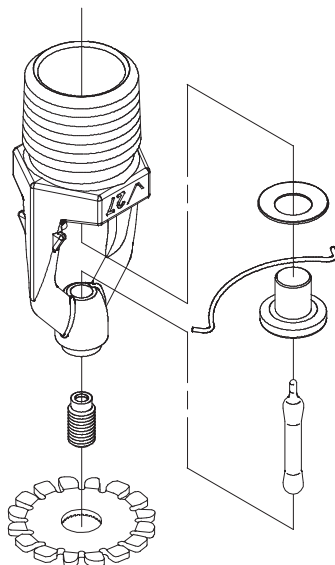
#### SPRINKLERENS VIRKEMÅTE:

Driftsmekanismen er en ampulle som inneholder en varmefølsom væske. Under en brann stiger omgivelsestemperaturen og fører til at væsken i ampullen utvides. Når omgivelsestemperaturen når sprinklerens nominelle temperatur, sprenges ampullen. Resultatet er at alle tetningsdeler forsvinner fra vannrørene og vannet føres mot spredeskiven. Spredeskiven er utformet for å spre vannet i et mønster som er mest effektivt for å slukke brannen.

#### DEKNINGSOMRÅDE:

Sprutdekning i boliger med romstørrelse opp til 20 fot x 20 fot/6,1 m x 6,1 m iht. NFPA.

#### TEKNISKE SPESIFIKASJONER:



Overdrevet for tydelighet

**Modell:** V2740

**Type:** Hengende og innfelt hengende

**Åpningens nominelle størrelse:** 7/8" / 12 mm

**K-Faktor:** 4.9 Imp./7,1 S.I.^ for romstørrelser opp til 20'/6,1 m

**Nominell gjengestørrelse:** 1/2" NPT/15 mm

**Maks arbeidstrykk:** 175 psi/1200 kPa

**Fabrikkens trykktest:** 100% ved 500 psi/3450 kPa

**Min driftstrykk:** 7 psi/48 kPa

**Temperaturområde:** Se diagram på side 3

#### MATERIALSPESIFIKASJONER

**Hengende spredeskive:** Bronse iht. UNS C51000

**Ampulle:** Glass med glyserinløsning

**Nominell diameter ampulle:**

- Rask respons: 3,0 mm

**Last på skrue:** Bronse iht. UNS C65100

**Plugg:** Bronse iht. UNS C65100

**Tetning:** Teflon\*-tape

**Ramme:** Støpt messing 65-30

#### TILBEHØR

**Installasjonsskrunøkkel:**

- Fastnøkkel: V27
- Innfelt: V27-1

**Sprinklerbelegg:**

- Vanlig messing
- Krombelagt
- Hvitmalt\*\*
- Farge etter ønske\*\*

Se separat ark for beslag, skap og annet tilbehør.

^ For K-faktor når trykket måles i Bar, multipliser SI-enheter med 10,0.

\* Teflon er et registrert varemerke som tilhører Dupont Co.

\*\*UL-listet for korrosjonsbestandighet i alle konfigurasjoner.

MERK: Værbestandige, forsenkede beslag er tilgjengelig på forespørsel.

#### JOBB/EIER

Systemnr. \_\_\_\_\_

Sted \_\_\_\_\_

#### OPPDAGSTAKER

Innsendt av \_\_\_\_\_

Dato \_\_\_\_\_

#### INGENIØR

Spes. kap. \_\_\_\_\_ Avsn \_\_\_\_\_

Godkjent \_\_\_\_\_

Dato \_\_\_\_\_

www.victaulic.com

VICTAULIC ER ET REGISTRERT VAREMERKE SOM TILHØRER VICTAULIC COMPANY. © 2015 VICTAULIC COMPANY. ALLE RETTIGHETER FORBEHOLDT.

REV\_E

**victaulic**

40.47-NOB\_1

**V27, K4.9**

Bolig hengende og innfelt hengende

**V2740 RASK RESPONS****GODKJENNINGER**

| Modell | Åpningsstørrelse<br>Tommer<br>mm | Nominell<br>K-faktor<br>Imperisk<br>S.I. <sup>^</sup> | Respons | Spredeskivetype                            | Godkjente temperaturklassifiseringer<br>°F/°C ‡ |
|--------|----------------------------------|---|---------|--|---|
|        |                                  |   |         |  | cULus   |
| V2740  | 7/16<br>12                       | 4,9<br>7,1  | Rask    | Hengende                                   | 155, 175<br>68, 79                              |
| V2740  | 7/16<br>12                       | 4,9<br>7,1  | Rask    | Innfelt hengende<br>opp til 1/2" justering | 155, 175<br>68, 79                              |
| V2740  | 7/16<br>12                       | 4,9<br>7,1  | Rask    | Innfelt hengende<br>opp til 3/4" justering | 155, 175<br>68, 79                              |

‡ Godkjennelser på tidspunktet for trykking.

^ For K-faktor når trykket måles i Bar, multipliser SI-enheter med 10,0.

\* For rom på 12' x 12' til 20' x 20'

# For rom på 12' x 12' til 18' x 18'

**MERKEDATA**

Alle glassampuller er klassifisert for temperaturer fra -67°F/-55°C opp til de som er vist i tilstøtende tabell.

| Klassifisering<br>sprinklertemperatur | Identifikasjon<br>av Victaulic-del | Temperatur – °F/°C           |   | Glasskolbe-farge |
|---------------------------------------|------------------------------------|------------------------------|---|------------------|
|                                       |                                    | Nominelt<br>temperaturområde | Maksimalt tillatt<br>omgivelsestemperatur |                  |
| Vanlig                                | C                                  | 155<br>68                    | 100<br>38                                 | Rød              |
| Middels                               | E                                  | 175<br>79                    | 150<br>65                                 | Gul              |

**BESTILLINGSINFORMASJON**

Ved bestilling må følgende spesifiseres:

|                               |  |
|-------------------------------|--|
| Sprinklerens modellnummer     |  |
| Modell                        |  |
| Temperaturklasse              |  |
| K-faktor                      |  |
| Gjengestørrelse               |  |
| Antall                        |  |
| Sprinklerbelegg               |  |
| Belegg på beslag              |  |
| Skrunøkkelens<br>modellnummer |  |

**V27, K4.9**

Bolig hengende og innfelt hengende

**V2740 RASK RESPONS****FORSIKTIG****FORSIKTIG**

- Sørg alltid for å lese og forstå bruksanvisningen for installasjonen, stell og vedlikehold som følger med hver eske med sprinklere, før du fortsetter med installasjonen av sprinklere.

- Bruk alltid vernebriller og vernesko.

- Reduser trykket i og drener rørsystemet før du prøver å installere, fjerne eller justere Victaulic rørprodukter.

- Reglene for installasjon, spesielt de som omhandler blokkering, må overholdes strengt.

- Det er ikke tillatt å male, overflatebehandle eller på annen måte male over sprinklere (annet enn det som leveres av Victaulic).

Hvis ikke disse instruksjonene overholdes, kan det føre til alvorlig personskade og/eller skade på eiendom.

Eieren er ansvarlig for å vedlikeholde brannvernssystemet og holde det i forskriftsmessig stand. For minimumskrav til vedlikehold og inspeksjon, se den gjeldende brosjyren fra National Fire Protection Association, som beskriver stell og vedlikehold av sprinklersystemer. I tillegg kan utpekte myndigheter kreve ytterligere vedlikehold, testing og inspeksjon som må følges.

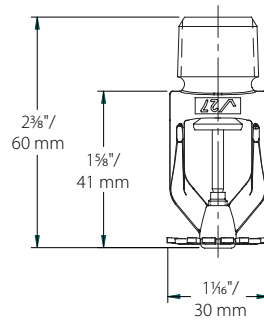
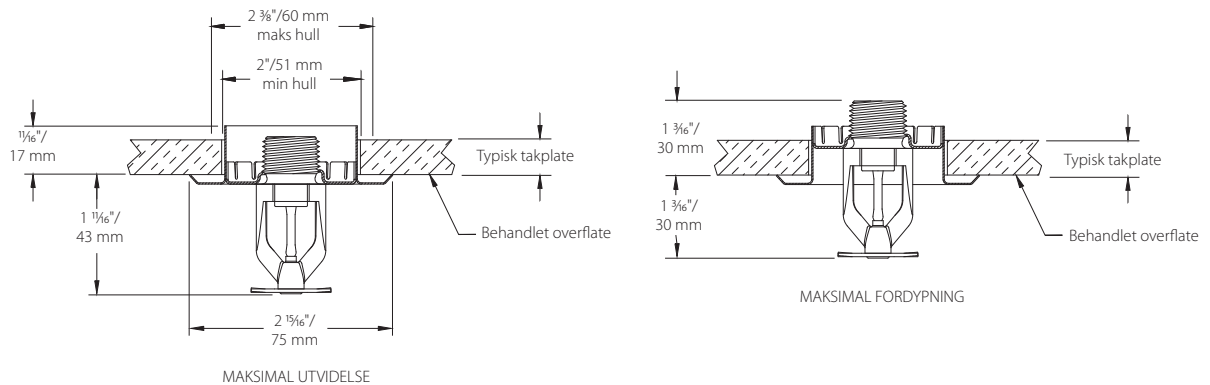
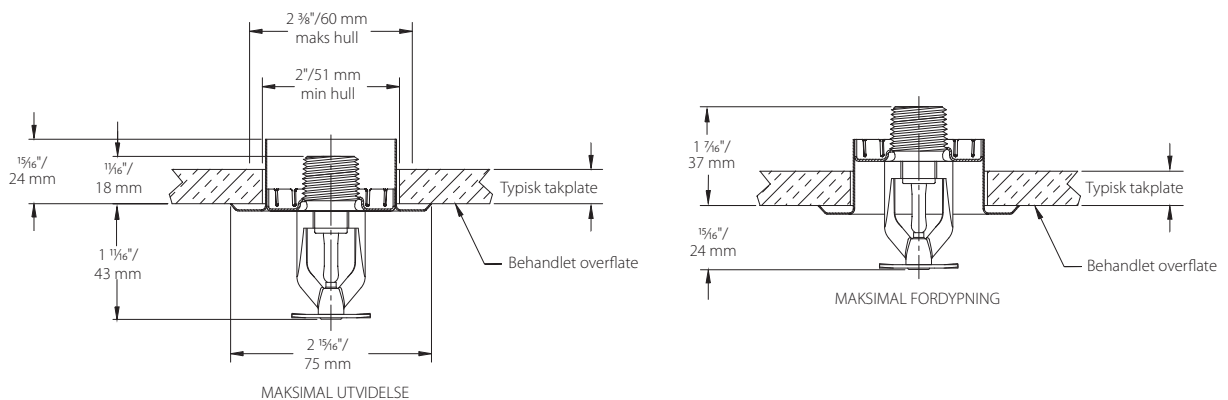
Dersom du trenger flere kopier av denne publikasjonen, eller dersom du har spørsmål om sikker installasjon av dette produktet, ta kontakt med Victaulic World Headquarters: P.O. Box 31, Easton, Pennsylvania 18044-0031 USA, Telefon: +1 610 559 3300.

**TILGJENGELIGE SKRUNØKLER**

| Sprinklertype          | Fastnøkkel | Innfelt |
|------------------------|------------|---------|
| V2740 Hengende         | V27        | V27-2   |
| V2740 Innfelt hengende | —          | V27-2   |

**V27, K4.9**

Bolig hengende og innfelt hengende

**V2740 RASK RESPONS****DIMENSJONER****Standard hengende – V2740****Maksimal innfelt – 1/2" justering innfelt – V2740 (tegning har ikke riktig størrelsesforhold)****Maksimal innfelt – 3/4" justering innfelt – V2740 (tegning har ikke riktig størrelsesforhold)**

**V27, K4.9**

Bolig hengende og innfelt hengende

**V2740 RASK RESPONS****ROMSTØRRELSE**Victaulic V2740, 4,9 K-faktor hengende sprinkler  
For taktyper, se NFPA 13, 13R eller 13D 2013

| Maks dekningsområde <sup>(a)</sup><br>fot x fot<br>m x m | Vanlig temperaturområde<br>155°F/68°C     |                                    | Middels temperaturområde<br>175°F/79°C    |                                    | Spredeskive mot tak | Installasjonstype   | Minimumsavstand<br>Ft.<br>m |
|--|---|------------------------------------|---|------------------------------------|---------------------|---|-----------------------------|
|  | Strømning <sup>(b)</sup><br>GPM<br>L/min. | Trykk <sup>(b)</sup><br>PSI<br>bar | Strømning <sup>(b)</sup><br>GPM<br>L/min. | Trykk <sup>(b)</sup><br>PSI<br>bar |                     |   |                             |
| 12 X 12<br>3,7 X 3,7                                     | 13<br>49,2                                | 7,0<br>0,48                        | 13<br>49,2                                | 7,0<br>0,48                        | 1 3/8 til 4 tommer  | 3/4" innfelt beslag <sup>(c)</sup> eller ikke-innfelt iht. NFPA 13, 13R eller 13D | 8,0<br>2,4                  |
| 14 X 14<br>4,3 X 4,3                                     | 13<br>49,2                                | 7,0<br>0,48                        | 13<br>49,2                                | 7,0<br>0,48                        |                     |   |                             |
| 16 X 16<br>4,9 X 4,9                                     | 13<br>49,2                                | 7,0<br>0,48                        | 13<br>49,2                                | 7,0<br>0,48                        |                     |   |                             |
| 18 X 18<br>5,5 X 5,5                                     | 17<br>64,3                                | 12<br>0,83                         | 17<br>64,3                                | 12<br>0,83                         |                     |   |                             |
| 20 X 20<br>6,1 X 6,1                                     | 20<br>75,7                                | 16,7<br>1,15                       | 20<br>75,7                                | 16,7<br>1,15                       |                     |   |                             |

(a) For dekningsområder som er mindre enn eller mellom de som er angitt, skal du bruke minimum nødvendig strømning for nest høyeste dekningsområde som er angitt i kriteriene for hydraulisk design.

(b) For boliginstallasjoner må man iht. NFPA 13 bruke den høyeste av 0.1 gpm/fot<sup>2</sup> over strømningsområdet i henhold til kriteriene i tabellen.

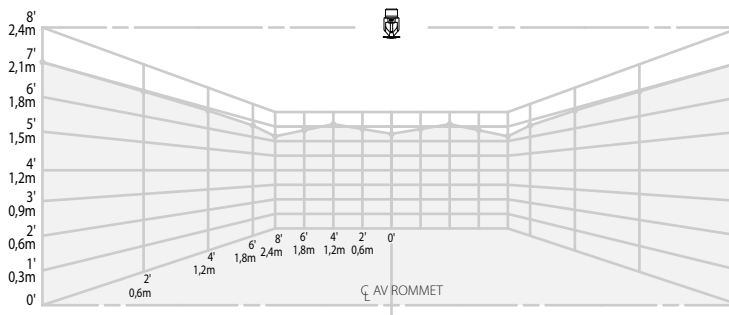
(c) For dekningsområde på 20 x 20 - 1/2" maksimal innfelt

**V27, K4.9**

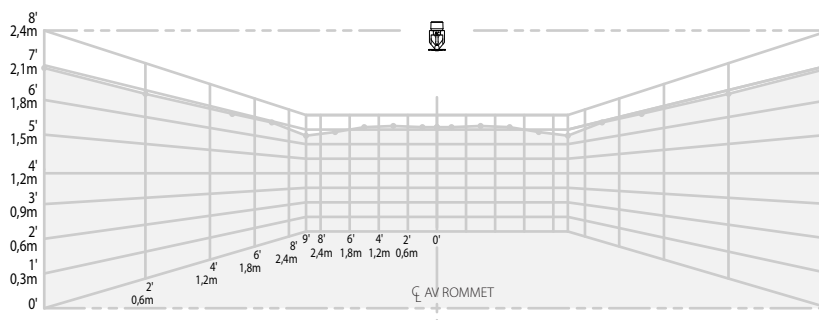
Bolig hengende og innfelt hengende

**V2740 RASK RESPONS****NOMINELLE FUKTEMØNSTRE****Modell V2740****K4.9 Bolig hengende og innfelt hengende (¾")**

13 GPM/49,2 LPM – Dekningsområde: 16' x 16'4,9 x 4,9 m

**Modell V2740****K4.9 Bolig hengende og innfelt hengende (¾")**

17 GPM/64,3 LPM – 18' x 18'5,5 x 5,5 m dekningsområde



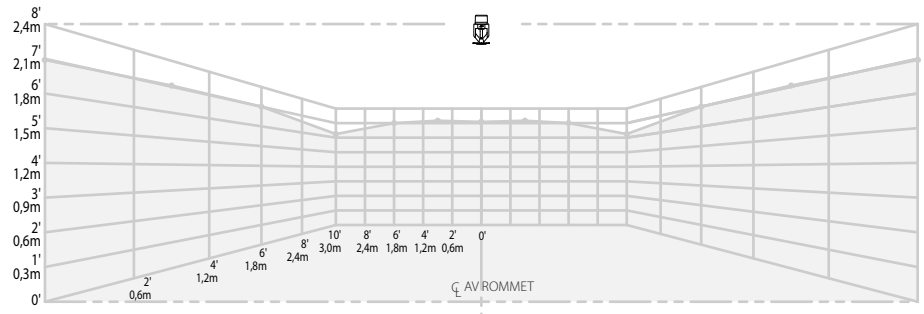
Se merknader på neste side.

**V27, K4.9**

Bolig hengende og innfelt hengende

**V2740 RASK RESPONS****NOMINELLE FUKTEMØNSTRE****Modell V2740****K4.9 Bolig hengende og innfelt hengende (1/2")**

20 GPM/75,7 LPM – Dekningsområde: 20' x 20'/6,1 x 6,1 m

**MERKNADER:**

- 1 Vist data er omtrentlig og kan variere avhengig av ulikheter i installasjonen.
- 2 Disse grafene illustrerer omtrentlige sprutlinjer, gulvfuktings- og veggfuktingsmønstre for disse spesifikke Victaulic FireLock automatiske sprinklere. Informasjonen er kun ment som veiledning for å unngå blokkering av sprinklere og må ikke brukes som regler for minimumsavstand mellom sprinklere ved installasjon. Se riktig NFPA National Fire Code eller utpekte myndigheter for bestemt informasjon om krav til hindringer, plassbegrensninger og dekningsområde. Hvis ikke disse retningslinjene overholdes, kan dette påvirke sprinklerens ytelse og alle godkjenninger og garantier vil bli opphevet.
- 3 Alle mønstre er symmetriske med midtlinjen til vannkanalen.

## V27, K4.9

Bolig hengende og innfelt hengende

### V2740 RASK RESPONS

---

#### GARANTI

Se avsnittet om garanti i den gjeldende prislisen eller kontakt Victaulic for mer informasjon.

---

#### MERK

Dette produktet er produsert av Victaulic eller i henhold til Victaulics spesifikasjoner. Alle produkter skal installeres i samsvar med gjeldende installasjons-/monteringsinstruksjoner fra Victaulic. Derfor forbeholder Victaulic seg retten til å endre produktspesifikasjoner, konstruksjoner og standardutstyr uten varsel og uten å pådra seg forpliktelser.

---

For fullstendig kontaktinformasjon, se [www.victaulic.com](http://www.victaulic.com)

40.47-NOB 4525 REV E UPDATED 04/2013

VICTAULIC ER ET REGISTRERT VAREMERKE SOM TILHØRER VICTAULIC COMPANY. © 2015 VICTAULIC COMPANY. ALLE RETTIGHETER FORBEHOLDT.

40.47-NOB

