

V27, K4.9

Nedåtgående och infälld nedåtgående för bostäder

V2740 QUICK RESPONSE

Den här V27 sprinklermodellen för bostäder har konstruerats för att uppfylla kraven NFPA 13, 13D och 13R för användning i olika rumsstorlekar, beroende på tillgängligt driftstryck och rummets konfiguration. Konstruktionen omfattar en modern, värmekänslig, brytbar glasbulb (snabbrespons) för en snabb funktion av precision.

Gjutjärnsramen är förenklad och mer attraktiv än traditionella sandgjutningsramar. Den gjuts för en sexkantig nyckel för en lätt åtdragning från många vinklar vilket underlättar monteringen. Den här sprinklern finns i olika utföranden för att uppfylla många designkrav.



SE VICTAULIC PUBLIKATION 10.01 FÖR DETALJER



NEDÅTGÅENDE
(V2740)

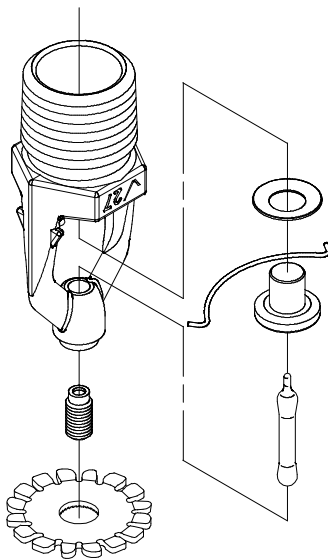
SPRINKLERFUNKTION:

Driftmekanismen är en brytbar glasbulb som innehåller en värmekänslig vätska. Under brand stiger omgivningstemperaturen vilket gör att vätskan i bulben expanderar. När omgivningstemperaturen når sprinklernas förutsedda temperatur spricker bulben. Detta leder till att alla tätningar i vattenkanalen och vatten töms mot avskiljaren. Avskiljaren har konstruerats för att distribuera vatten i ett mönster som är det effektivaste för kontroll av brand.

TÄCKNING:

Spruttäckning för bostäder är upp till 6,1 m x 6,1 m i enlighet med NFPA.

TEKNISKA SPECIFIKATIONER:



Modell: V2740

Typ: Nedåtgående och infälld nedåtgående

Nominell hålstorlek: 7/16" / 12 mm

K-faktor: 4.9 Imp./7.1 S.I. ^ för rumstorlekar på upp till 6,1 m.

Nominell gänga: 1/2" NPT / 15 mm

Max. arbetstryck: 175 psi / 1200 kPa

Tryckprov, fabrik: 100 % vid 500 psi / 3450 kPa

Min. arbetstryck: 7 psi / 48 kPa

Temperaturklass: Se schema på sidan 3.

MATERIALSPECIFIKATIONER

Pendent deflektor: Brons för UNS C51000

Bulb: Glas med glycerinlösning

Nominell bulbdiameter:

- Snabbrespons: 3,0 mm

Belastningsskruv: Brons för UNS C65100

Rörlock: Brons för UNS C65100

Tätning: Teflon*-tejp

Ram: Pressgjuten mässing 65-30

TILLBEHÖR

Monteringsnyckel:

- Fast: V27
- Infälld: V27-1

Sprinklerutföranden:

- Ren mässing
- Förkromat
- Vitmålat**
- Specialfärg**

För bricker, skåp och andra tillbehör, se separat blad.

^ För K-faktor när tryck mäts i bar, multiplicera S.I.-enheter med 10,0.

*Teflon är ett registrerat varumärke tillhörande Dupont Co.

**UL-listad för korrosionsbeständighet i alla konfigurationer.

ANMÄRKNING: Väderbeständig täckbricka kan fås på begäran.

FASTIGHETSÄGARE

Systemnr. _____

Plats _____

ENTREPRENÖR

Inlämnat av _____

Datum _____

INGENJÖR

Specialavsnitt _____ Para _____

Godkänd _____

Datum _____

www.victaulic.com

VICTAULIC ÄR ETT REGISTRERAT VARUMÄRKE SOM TILLHÖR VICTAULIC COMPANY. © 2013 VICTAULIC COMPANY. MED ENSAMRÄTT.

REV_E

Victaulic

40.47-SWE_1

V27, K4.9

Nedåtgående och infälld nedåtgående för bostäder

V2740 QUICK RESPONSE

GODKÄNNANDEN/LISTNINGAR

Modell	Munstycksstorlek	Nominell K-faktor	Respons	Deflektortyp	Godkända temperaturklasser
	Tum mm	Brittiska S.I. [^]			°F/°C ‡
V2740	7/16 12	4.9 7.1	Snabb	Nedåtriktad	155, 175 68, 79
V2740	7/16 12	4.9 7.1	Snabb	Infälld pendent Justering på upp till ½" *	155, 175 68, 79
V2740	7/16 12	4.9 7.1	Snabb	Infälld pendent Justering på upp till ¾" #	155, 175 68, 79

‡ Listningar och godkännanden vid pressläggningstillfället.

^ För K-faktor när tryck mäts i bar, multiplicera S.I.-enheter med 10,0.

* För rum på 12' x 12' till 20' x 20'

För rum på 12' x 12' till 18' x 18'

KLASSIFICERINGAR

Alla glasbulbar är klassade för temperaturer från -67°F/-55°C till dem i tabellen nedan.

Temperaturklassificering för sprinkler	Victaulic produktkod	Temperatur – °F/°C		Glasbulbsfärg
		Nominell temperaturklass	Max. tillåten omgivningstemperatur	
Ordinär	C	155	100	Röd
		68	38	
Mellan	E	175	150	Gul
		79	65	

BESTÄLLNINGSPÅSÄTTNING

Specificera nedanstående vid beställning:

Modellnummer, sprinkler	
Typ	
Temperaturklass	
K-faktor	
Gångstorlek	
Kvantitet	
Utförande, sprinkler	
Utförande, täckbricka	
Modellnummer, nyckel	

V27, K4.9

Nedåtgående och infälld nedåtgående för bostäder

V2740 QUICK RESPONSE**VARNING****! VARNING**

- Läs alltid de installations-, service- och underhållsinstruktioner som medföljer varje sprinklerförpackning innan sprinklern installeras.
- Bär alltid skyddsglasögon och skyddsskor.
- Minska trycket i och töm rörsystemet innan du installerar, demonterar eller justerar rörprodukter från Victaulic.
- Installationsreglerna, speciellt de som berör hinder, måste alltid följas.
- Målning, plätering eller ommålning av sprinklers (annan än sådan som tillhandahålls av Victaulic) är inte tillåten.

Underlåtenhet att följa dessa instruktioner kan leda till svåra person- och/eller egendomsskador.

Ägaren ansvarar för att brandskyddssystem och anordningar hålls i gott skick. Minsta underhålls- och inspektionskrav finns i häftet från brandskyddsföreningen som beskriver hur sprinklersystem ska skötas och underhållas. Utöver det kan det finnas ytterligare myndighetskrav gällande underhåll, provning och inspektion som måste följas.

Om du behöver fler exemplar av denna publikation, eller om du har frågor om säker montering och användning av denna produkt, kontakta Victaulic huvudkontor i världen: P.O. Box 31, Easton, Pennsylvania 18044-0031 USA, Telefon: 001-610-559-3300.

TILLGÅNGLIGA NYCKLAR

Sprinklertyp	Fast	Infälld
V2740 nedåt	V27	V27-2
V2740 infälld nedåt	—	V27-2

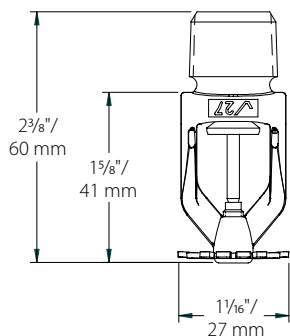
V27, K4.9

Nedåtgående och infälld nedåtgående för bostäder

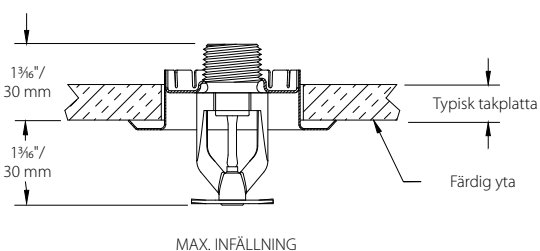
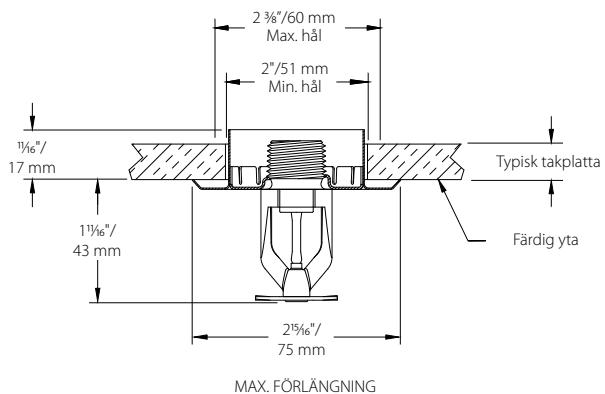
V2740 QUICK RESPONSE

DIMENSIONER

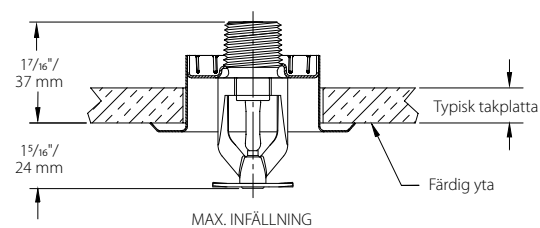
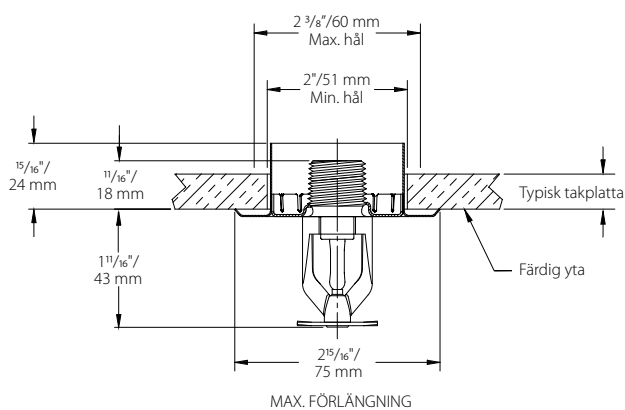
Standard nedåtgående – V2740



Maximalt infälld – 1/2" justering infälld – V2740 (ritning inte skalenlig)



Maximalt infälld – 3/4" justering infälld – V2740 (ritning inte skalenlig)



V27, K4.9

Nedåtgående och infälld nedåtgående för bostäder

V2740 QUICK RESPONSE**RUMMETS STORLEK**Victaulic V2740, 4.9 K-faktor nedåt sprinkler
För takmonterade typer, se utgåvorna NFPA 13, 13R eller 13D 2013

Max. Täckning Area ^(a)	Normal temperatur Märktemperatur 68°C		Medeltemperatur Märktemperatur 79°C		Avskiljare till tak	Installation Typ	Minimavstånd
	Flöde ^(b) GPM L/min	Tryck ^(b) PSI bar	Flöde ^(b) GPM L/min	Tryck ^(b) PSI bar			
12 X 12 3,7 X 3,7	13 49,2	7,0 0,48	13 49,2	7,0 0,48	1 3/8" till fyra tum	3/4" infälld täckbricka ^(c) eller inte infälld i enlighet med NFPA 13, 13R eller 13D	8,0 2,4
14 X 14 4,3 X 4,3	13 49,2	7,0 0,48	13 49,2	7,0 0,48			
16 X 16 4,9 X 4,9	13 49,2	7,0 0,48	13 49,2	7,0 0,48			
18 X 18 5,5 X 5,5	17 64,3	12 0,83	17 64,3	12 0,83			
20 X 20 6,1 X 6,1	20 75,7	16,7 1,15	20 75,7	16,7 1,15			

(a) För täckningsområdets dimensioner mindre än eller mellan de som anges, använd det minimala flödet som krävs för det näst högsta täckningsområdet för vilket kriteriet för den hydrauliska konstruktionen uppges.

(b) För NFPA 13 bostadssektorn måste 0,1gpm/ft² över flödets konstruktionsområde användas i enlighet med kriteriet i tabellen.

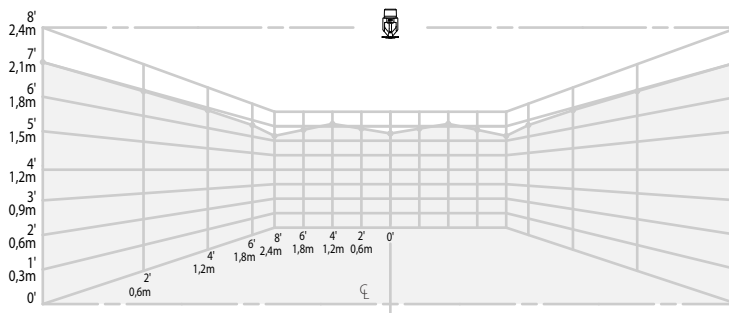
(c) För 20 x 20 täckningsområde - 1/2" Maximal infällning

V27, K4.9

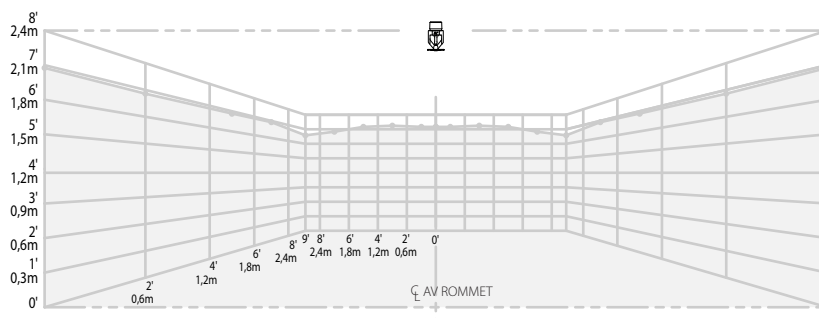
Nedåtgående och infälld nedåtgående för bostäder

V2740 QUICK RESPONSE**NOMINELLA FUKTMÖNSTER****Model IV2740****K4.9 nedåtgående och infälld nedåtgående för bostäder (¾")**

13 GPM/49.2 LPM – 16' x 16'/4,9 x 4,9m täckningsområde

**Model IV2740****K4.9 nedåtgående och infälld nedåtgående för bostäder (¾")**

17 GPM/64.3 LPM – 18' x 18'/5,5 x 5,5m täckningsområde



Se anmärkningar på nästa sida.

V27, K4.9

Nedåtgående och infälld nedåtgående för bostäder

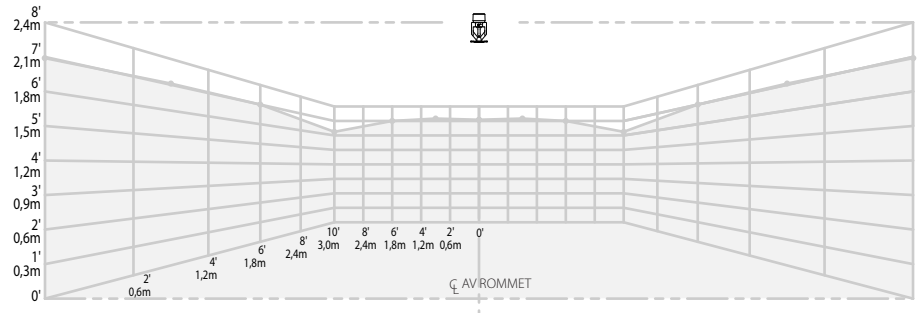
V2740 QUICK RESPONSE

NOMINELLA FUKTMÖNSTER

Model IV2740

K4.9 nedåtgående och infälld nedåtgående för bostäder (1/2")

20 GPM/75.7 LPM – 20' x 20'/6,1 x 6,1 m täckningsområde



ANMÄRKNINGAR:

- 1 De data som visas är ungefärliga och kan variera pga. skillnader i installation.
- 3 Dessa diagram visar ungefärlig spridning golvbegjutning och väggbegjutning för dessa specifika Victaulic FireLock automatiska sprinklar. De tillhandahålls för vägledande information och ska inte användas som regler för minsta sprinkleravstånd för installation. Se lämplig NFPA National Fire Code eller den myndighet som handhar specifik information om hinder, avstånds begränsningar och krav på spridningsytor. Försummelse att följa de här vägledningarna kan påverka sprinklernas prestanda och upphäver alla godkännanden och garantier.
- 3 Alla mönster är symmetriska mot vattenvägens mittlinje.

V27, K4.9

Nedåtgående och infälld nedåtgående för bostäder

V2740 QUICK RESPONSE

GARANTI

Se garantiavsnittet i gällande prislista eller kontakta Victaulic för information.

ANMÄRKNING

Den här produkten ska tillverkas av Victaulic eller enligt Victaulic specifikationer. Alla produkter ska installeras i enlighet med aktuella installations-/monteringsinstruktioner från Victaulic. Företaget Victaulic förbehåller sig rätten att ändra produktspecifikationer, former och standardutrustningar utan föregående meddelande och förpliktelser.

För fullständig kontaktinformation, besök www.victaulic.com

40.47-SWE 4525 REV E UPPDATERAD 04/2013

VICTAULIC ÄR ETT REGISTRERAT VARUMÄRKE SOM TILLHÖR VICTAULIC COMPANY. © 2013 VICTAULIC COMPANY. MED ENSAMRÄTT.

40.47-SWE

