

V38, K5.6

Регулируемый скрытый подвесной, стандартного быстродействия с уплотнительной прокладкой для применения в чистых помещениях

V3801, V3802 СТАНДАРТНОЕ БЫСТРОДЕЙСТВИЕ

Этот стильный спринклер имеет скрытое исполнение, позволяющее регулировать его положение до 1/2" / 13 мм. "Стандартная" конструкция имеет плотную полусферическую модель распыления. Состоит из двух частей – чашки и крышки, что облегчает монтаж и тестирование перед установкой на потолок. Также позволяет снимать панели подвесного потолка, не отключая систему. Потолочная прокладка крышки выполнена для использования в чистых помещениях и не допускает попадания мусора в защищаемые помещения. Современная конструкция в виде хрупкой стеклянной колбы реагирует на нагрев (стандартное или увеличенное быстродействие) с быстрым и точным срабатыванием.

Этот спринклер предлагается в различных температурных исполнениях и с разными покрытиями (см. таблицу на стр. 2) в соответствии с конструктивными требованиями.



ПОДРОБНОСТИ СМ. В ПУБЛИКАЦИИ VICTAULIC 10.01.



ПОДВЕСНОЕ
(V3411 И V3412)

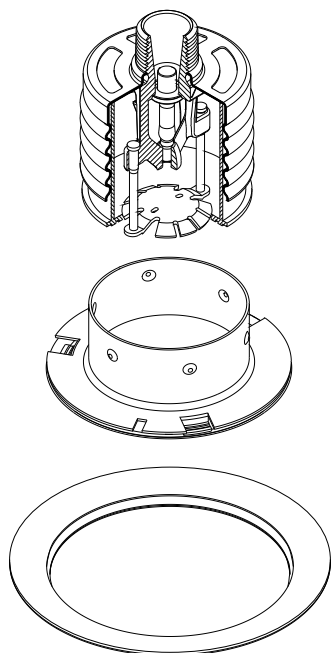
ЭКСПЛУАТАЦИЯ СПРИНКЛЕРА:

Рабочим механизмом является стеклянная колба, с жидкостью, реагирующей на нагрев. Во время пожара температура окружающей среды повышается, заставляя расширяться жидкость в колбе. Когда температура окружающей среды достигает расчетной температуры спринклера, колба разрушается. В результате спринкле освобождается от уплотняющих деталей, и вода выпускается через дефлектор. Дефлектор выполнен так, чтобы форма разбрызгивания воды позволяла гасить огонь наиболее эффективным образом.

РАБОЧАЯ ЗОНА:

Информацию о площади рабочей зоны и расположению спринклеров см. в стандартах NFPA 13.

ТЕХНИЧЕСКИЕ СПЕЦИФИКАЦИИ:



(УВЕЛИЧЕНО ДЛЯ НАГЛЯДНОСТИ)

Модели: V3801, V3802

Тип: Регулируемая степень скрытия, обычная опасность, с уплотнительной прокладкой

Номинальное проходное сечение: 1/2" / 13 мм

Коэффициент K: 5,6 имп./8.1 СИ[^]

Номинальный размер резьбы: 1/2" NPT/15 мм

Макс. рабочее давление: 175 фунтов/кв. дюйм/1200 кПа

Заводские гидравлические испытания:

100% @ 500 фунтов/кв. дюйм/3450 кПа

Мин. рабочее давление: 7 фунтов/кв. дюйм/48 кПа

Номинальная температура: См. таблицу на стр. 2.

СПЕЦИФИКАЦИЯ МАТЕРИАЛА

Дефлектор: бронза согласно UNS C22000

Крышка: Плавкий припой

Колба: Стекло с раствором глицерина.

Номинальный диаметр колбы:

- Стандарт: 5,0 мм или 3,0 мм

Заправочный винт: бронза согласно UNS C65100

Колпачок ключа: бронза согласно UNS C65100

Пружина: Нержавеющая сталь согласно UNS S30100

Уплотнение: Тефлоновая* лента

Рама: Латунное литье под давлением 65-30

Штырьки: Нержавеющая сталь согласно UNS S30400

Чашка: Холоднокатаная сталь с оцинковкой

Крышка/накладка: бронза согласно UNS C26000

Пружина ложемент: Нержавеющая сталь UNS S30200

Защитная крышка: Полиэтилен

Уплотнительная прокладка: белый нитрил

ПРИНАДЛЕЖНОСТИ

Монтажный ключ:

- Скрытое: V38-4 или V38-5

Покрытие спринклера:

- Матовая латунь (только)

Покрытия крышки:

- Белая краска

Руководства по монтажу:

- I-40
- I-V38.SGP

[^] Для коэффициента K, когда давление измеряется в барах, умножьте единицу СИ на 10.0.

* Тефлон - зарегистрированная торговая марка Dupont Co.

ДОЛЖНОСТЬ/ВЛАДЕЛЕЦ

Системный № _____

Расположение _____

ПОДРЯДЧИК

Предоставлено _____

Дата _____

ИНЖЕНЕР

Спец. секц. _____ Пар. _____

Утверждено _____

Дата _____

V38, K5.6

Регулируемый скрытый подвесной, стандартного быстродействия с уплотнительной прокладкой для применения в чистых помещениях

V3801, V3802 СТАНДАРТНОЕ БЫСТРОДЕЙСТВИЕ**ДОПУСКИ/СЕРТИФИКАТЫ**

Модель	Проходное сечение	Номинальный коэффициент К	Срабатывание	Тип дефлектора	Допущенные номинальные температуры † @
	Дюймы мм				
V3801	½ 13	5,6 8,1	Стандартный колба 5 мм	Потайной подвесной с прокладкой	1, 3, 4, 5 – C
V3802 @	½ 13	5,6 8,1	Стандартный колба 3 мм	Потайной подвесной с прокладкой	1, 3, 4, 5 – C

‡ Сертификаты и допуски на момент сдачи в печать.

^ Для коэффициента К, когда давление измеряется в барах, умножьте единицу СИ на 10.0.

@ Признается имеющим стандартное быстродействие только с установленной прокладкой.

ДОПУЩЕННЫЕ НОМИНАЛЬНЫЕ ТЕМПЕРАТУРЫ

Допуски	Номинальное значение температуры
1 – UL	A – 135°F/57°C, 155°F/68°C, 175°F/79°C, 200°F/93°C, 286°F/141°C, 360°F/182°C
3 – ULC	C – 135°F/57°C, 155°F/68°C, 175°F/79°C, 200°F/93°C
4 – NYC/MEA †	D – нет
5 – CSFM §	

† MEA #62-99-E.

§ CSFM #7690-0531:112

ПРИМЕЧАНИЕ: V3801 и V3802 сертифицированы по стандартному соответствию. V3802 имеет относительно более высокое термическое быстродействие по сравнению с V3801.

V38, K5.6

Регулируемый скрытый подвесной, стандартного быстродействия с уплотнительной прокладкой для применения в чистых помещениях

V3801, V3802 СТАНДАРТНОЕ БЫСТРОДЕЙСТВИЕ

ХАРАКТЕРИСТИКИ

Все стеклянные колбы рассчитаны на температуры от -67°F (-55°C) до значений, указанных в таблице ниже.

СПРИНКЛЕР – V3801, V3802					КРЫШКА - V38		
Классификация температур спринклеров	Идентификация деталей Victaulic	Температура спринклера – °F/°C		Цвет стеклянной колбы	Идентификация деталей Victaulic	Температура крышки – °F/°C	
		Номинальное значение температуры	Максимально допустимая температура окружающей среды			Номинальное значение температуры	Максимально допустимая температура окружающей среды
Обычная	A	135	100	Оранжевый	A*	135	100
		57	38			57	38
Обычная	C	155	100	Красный	D‡	165	150
Средняя	E	79	65	Желтый		74	65
Средняя	F	200	150	Зеленый	D‡	165	150
		93	65			74	65

* A Для использования с потайным спринклером V3801 стандартного быстродействия 135°F (57°C) или 155°F(68°C).

‡ D Для использования с потайным спринклером V3802 стандартного быстродействия 175°F (79°C) или 200°F(93°C).

Окраска по желанию заказчика потребует спецификации окраски и 4 – 6 недель ожидания образцов.

**ПРЕДУПРЕЖДЕНИЕ**

- Номинальная температура крышки должна соответствовать расчетным значениям спринклера согласно таблице номинальных температур.
 - Для нормальной работы спринклера следует удалить пластиковый транспортировочный колпачок.
 - Если транспортировочный колпачок снят со спринклера для штукатурных работ или окраски, тогда система пожарной защиты считается отключенной, при этом рекомендуется оповестить официальные органы и организовать пожарную охрану.
- Несоблюдение этих инструкций может повлечь за собой травмы или материальный ущерб.**

ИНФОРМАЦИЯ О ЗАКАZE

При заказе укажите следующее:

Номер модели спринклера	
Тип	
Номинальное значение температуры	
Коэффициент K	
Размер резьбы	
Количество	
Покрытие крышки	
Номер модели ключа	

V38, K5.6

Регулируемый скрытый подвесной, стандартного быстродействия с уплотнительной прокладкой для применения в чистых помещениях

V3801, V3802 СТАНДАРТНОЕ БЫСТРОДЕЙСТВИЕ**ПРЕДУПРЕЖДЕНИЕ****! ПРЕДУПРЕЖДЕНИЕ**

- Обязательно следует прочитать и понять руководства по монтажу, техобслуживанию и ремонту, поставляемые с каждым комплектом спринклеров, прежде чем начать монтаж спринклеров.
- Всегда носите защитные очки и защитную обувь.
- Перед монтажом, демонтажом или регулировкой трубопроводных изделий необходимо снизить давление в системе и опорожнить ее.
- Строго соблюдайте правила, связанные с защитными приспособлениями.
- Запрещается красить, покрывать или менять покрытие спринклеров (кроме поставляемых компанией Victaulic).

Несоблюдение этих руководств может привести к серьезным травмам и/или к материальному ущербу.

Владелец отвечает за надлежащее поддержание работоспособности системы пожарной защиты и работу оборудования. Минимальные требования по техобслуживанию и уходу за оборудованием приведены в текущих положениях Национальной Ассоциации пожарной защиты, которые описывают техобслуживание и текущий ремонт спринклерных систем. Кроме этого необходимо следовать дополнительным требованиям по техобслуживанию, контролю и проверке, издаваемым официальными органами.

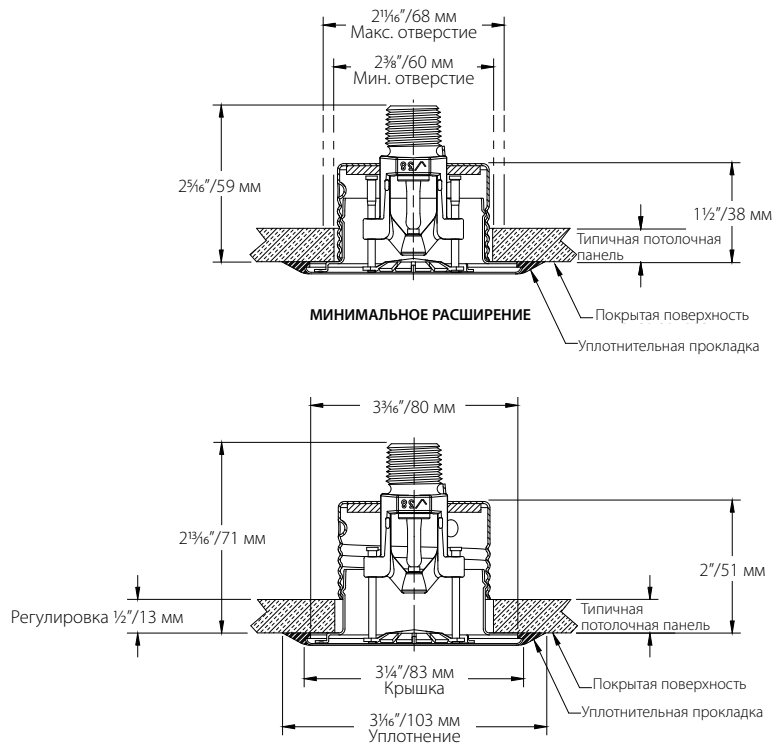
Если вам нужны дополнительные копии этой публикации, или у вас имеются вопросы по безопасности монтажа и применения этого устройства, свяжитесь со всемирным головным офисом Victaulic, Prijkelstraat 36, 9810 Nazareth, Belgium, телефон: 32-9-381-1500

V38, K5.6

Регулируемый скрытый подвесной, стандартного быстродействия с уплотнительной прокладкой для применения в чистых помещениях

V3801, V3802 СТАНДАРТНОЕ БЫСТРОДЕЙСТВИЕ

РАЗМЕРЫ



Модели V3801, V3802
(чертежи не масштабируются)

V38, K5.6

Регулируемый скрытый подвесной, стандартного быстродействия с уплотнительной прокладкой для применения в чистых помещениях

V3801, V3802 СТАНДАРТНОЕ БЫСТРОДЕЙСТВИЕ

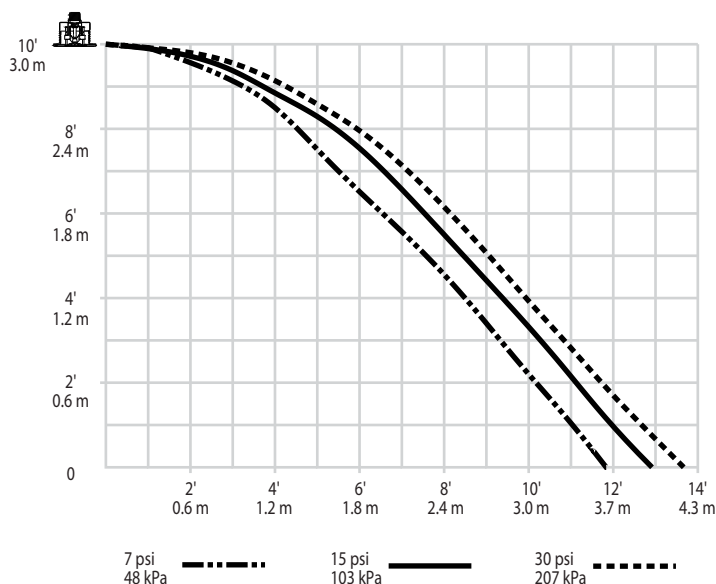
ИМЕЮЩИЕСЯ КЛЮЧИ

Тип спринклера	V38-4 или V38-5 скрытый
Скрытое подвесное – V3801, V3802	да

ШАБЛОНЫ РАСПЫЛЕНИЯ

Модели V3801, V3802

K5.6 Стандартные скрытые подвесные модели распыления – траектория



ПРИМЕЧАНИЯ:

1. Приведенные данные являются приблизительными и могут изменяться в зависимости от установки.
2. Эти графики отображают примерные траектории, модели орошения пола и стен для отдельных автоматических спринклеров Victaulic FireLock. Они предоставлены в качестве руководства для того, чтобы избежать препятствий в работе спринклеров, и не являются минимальными требованиями по размещению спринклеров. См. соответствующие Национальные правила пожарной безопасности NFPA или соответствующих официальных органов, где указаны нормы, касающиеся размещения спринклеров, расстояния между ними и их рабочих зон. Несоблюдение этих руководств нарушает работоспособность спринклеров и аннулирует действие сертификатов, допусков и гарантий.
3. Все модели симметричны относительно центральной линии водовода.

V38, K5.6

Регулируемый скрытый подвесной, стандартного быстродействия с уплотнительной прокладкой для применения в чистых помещениях

V3801, V3802 СТАНДАРТНОЕ БЫСТРОДЕЙСТВИЕ

ГАРАНТИЯ

Подробности см. в разделе “Гарантия” текущего прайс-листа или свяжитесь с Victaulic.

ПРИМЕЧАНИЕ

Это изделие должно быть изготовлено ф-мой Victaulic. Все изделия должны устанавливаться в соответствии с руководствами Victaulic по монтажу/сборке. Victaulic оставляет за собой право на изменение технических данных, конструкции и стандартной оснастки изделий без уведомления и вытекающих из этого обязательств.

V38, K5.6

Регулируемый скрытый подвесной, стандартного быстродействия с уплотнительной прокладкой для применения в чистых помещениях

V3801, V3802 СТАНДАРТНОЕ БЫСТРОДЕЙСТВИЕ



Подробную информацию о контактах вы можете найти на сайте www.victaulic.com

40.53-RUS 3574 REV В ОБНОВЛЕНИЕ 05/2004

VICTAULIC - ЗАРЕГИСТРИРОВАННАЯ ТОРГОВАЯ МАРКА КОМПАНИИ VICTAULIC. © 2004 VICTAULIC COMPANY. ВСЕ ПРАВА СОХРАНЕНЫ. НАПЕЧАТАНО В США.

