

FireLock® 孔罩

用于凹装或平装喷淋头安装

唯特利FireLock 孔罩设计用于唯特利 FireLock V24、V27、V29、V33、V34 和 V36 凹装、平装、延展下喷式喷淋头。它们仅供配合唯特利FireLock 喷淋头使用。通过机构认证的唯特利FireLock 喷淋头要求只能使用唯特利 FireLock 孔罩。FireLock 孔罩未经批准或认证用于除唯特利 FireLock 喷淋头外的任何喷淋头。

FireLock 孔罩提供多种饰面，满足各种设计需要，仅供配合唯特利喷淋头使用。安装产品前，请参考《I-40 安装手册》。

注：V33 和 V36 孔罩是作为预装喷淋头产品的一部分来提供，不可单独购买。



V29 延展孔罩



V29 平装孔罩



V27 和 V34 凹装孔罩



V27 与 V34 平装孔罩

技术规格:

材料: 冷轧钢

可选材料:

- 黄铜
- 不锈钢

表面涂层

- 镀铬
- 白色
- 用户定制

注：所有镍特富龙* 喷淋头必须使用不锈钢孔罩。不锈钢和黄铜选项可提供黑漆、白色或定制颜色。完整信息请参见当前价格表。

如需膨胀板信息，请参考 40.84 号提交出版物。

* 特富龙 (Teflon) 是 Dupont 公司注册商标。

业主

系统编号 _____

位置 _____

承包商

提交人 _____

日期 _____

工程方

规范章节 _____ 段落 _____

批准 _____

日期 _____

www.victaulic.com

唯特利 (VICTAULIC) 乃唯特利公司注册商标。© 2013唯特利公司，保留所有权利。

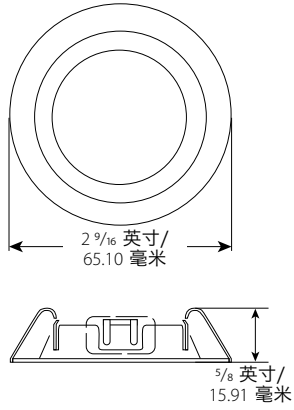
REV_B

Victaulic®

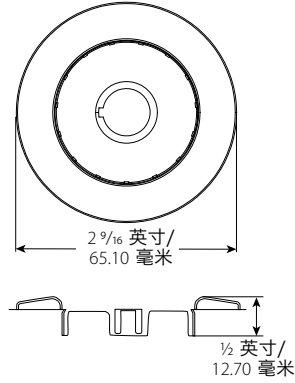
40.88-CHI_1

FireLock® 孔罩

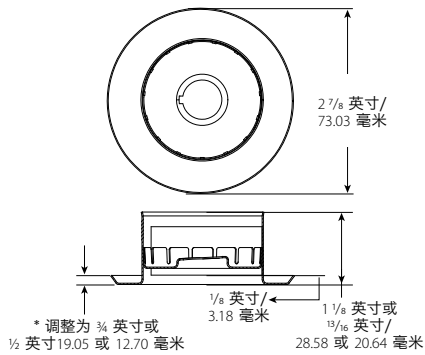
用于凹装或平装喷淋头安装



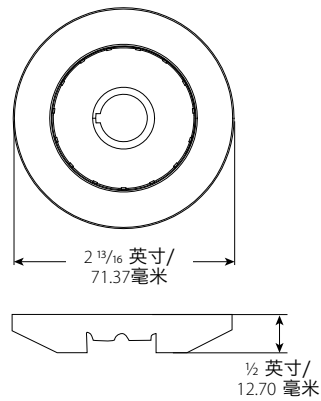
V29 延展孔罩



V29 平装孔罩



V27 和 V34 凹装孔罩
 * 注: 该孔罩可调整为凹装
 1/2 或 3/4 英寸 / 12.70 或 19.05 毫米



V27 与 V34 平装孔罩

FireLock® 孔罩

用于凹装或平装喷淋头安装

担保

有关担保细节, 请参阅现行价格表的担保一节, 或与唯特利联系。

说明

该产品由唯特利公司制造, 或按唯特利规范制造。所有产品均应遵循唯特利现行安装/装配说明进行安装。唯特利保留不经通告改变产品规格、设计和标准设备的权利, 且不对此承担任何责任或义务。