

FireLock® V47, K16.8

Model V4702 Early Suppression Fast Response (ESFR)

Victaulic®
40.89-TUR



Aski Tipi Sprinkler V4702



Yivli

1.0 ÜRÜN TANIMI

Stil: Asılı

Nominal Orifis Boyutu: 3/4"/20 mm

Nominal Bağlantı Boyutu: 3/4" NPT/ 20mm BSPT/ IGS Yivli, referans yayın [10.65](#).

K Faktörü: 16,8 İngiliz/24.25 SI¹

Maksimum Çalışma Basıncı: 175 psi/1200 kPa/12 bar'a kadar

Fabrikada Hidrostatik Test: 500 psi/3450 kPa/34 bar'da %100

Minimum Çalışma Basıncı: Uygulamaya özel

Sıcaklık Değeri: Bölüm 2.0'daki "Onaylanan Sıcaklık Değerleri F°/C°" tablosuna bakın

Uygulama: Bölüm 2.0'daki "Malzeme Seçimi ve Tasarım Kriterleri Hakkında Genel Bilgiler" tablosuna bakın

Kodlar ve Gereksinimler: Kapsama alanı ve sprinkler yerleşimi için NFPA 13, FM Bilgi Formlarına veya diğer ilgili yerel gereksinimlere bakın.

¹ Basınç, bar cinsinden ölçüldüğünde K Faktörü için SI birimlerini 10 ile çarpın.

ÜRÜN KURULUMU, BAKIMI VE DESTEĞİ İLE İLGİLİ OLARAK BU BELGENİN SONUNDA VERİLEN BİLDİRİMLERİ MUTLAKA DİKKATE ALIN.

Sistem Numarası		Konum	
Hazırlayan		Tarih	

Özellikler Bölümü		Paragraf	
Onaylayan		Tarih	

victaulic.com

40.89-TUR 10090 Rev E Güncelleme 09/2019 © 2019 Victaulic Şirketi. Tüm hakları saklıdır.

Victaulic®

2.0 SERTİFİKALAR/LİSTELEMELER



ONAYLAR/LİSTELENMELER	Model V4702		
Orifis Boyutu (inç)	¾		
Orifis Boyutu (mm)	20		
Nominal K Faktörü (İngiliz)	16.8		
Nominal K Faktörü SI ¹	24.25		
Tepki	Hızlı		
Deflektör Tipi	Asılı		
Ajans	Onaylanan Sıcaklık Değerleri F° C°	Maksimum Maruziyet Sıcaklığı F° C°	Ampul Rengi
cULus/FM	155/68	100/38	Kırmızı
	200/93	150/65	Yeşil

¹ Basınç, bar cinsinden ölçüldüğünde K Faktörü için SI birimlerini 10 ile çarpın.

NOT:

- Tüm cam ampuller, -67°F/-57°C ile yukarıdaki tabloda gösterilen değerler arasındaki sıcaklıklar için tasarlanmıştır.

MODEL V4702 İÇİN MALZEME SEÇİMİ VE TASARIM KRİTERLERİ HAKKINDA GENEL BİLGİLER		
Depo Tipi	NFPA	FM
Sınıf I-IV ve Grup A veya B Plastikten İmal edilen Açık Kasalı (sabit rafları olmayan), Tekli, İkili, Çoklu Sıralı veya Depo Rafı Tipi	NFPA 13	Bkz. FM 2-0 ve 8-9.
Sınıf I-IV ve Grup A veya B Plastik Katı Döküm veya Paletli Depo	NFPA 13	Bkz. FM 2-0 ve 8-9.
Boş Palet Deposu	NFPA 13	Bkz. FM 2-0, 8-9 ve 8-24.
Kauçuk Teker Deposu	NFPA 13	Bkz. FM 2-0 ve 8-3.
Makaralı Kağıt Deposu (Standarda bakın.)	NFPA 13	Bkz. FM 2-0 ve 8-21.
Tutuşabilir Sıvı Deposu (Standarda bakın.)	NFPA 30	Bkz. FM 2-0 ve 7-29.
Aerosol Deposu (Standarda bakın.)	NFPA 30B	Bkz. FM 2-0 ve 7-31.

3.0 TEKNİK ÖZELLİKLER - MALZEME

Gövde: Piriç

Deflektör: Piriç

Ampul: Gliserin çözümlü cam

Nominal Ambul Çapı:

Hızlı Tepkili: 3,0mm

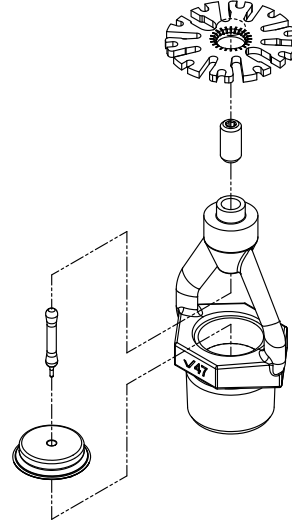
Yük Vidası: Piriç

Uç Kapağı: Piriç

Yay Contası: Teflon² bant kaplı berilyum nikel

Sprinkler Kaplamaları: Düz Piriç

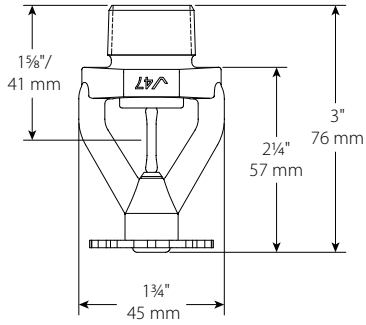
² Teflon, Dupont Co. şirketinin tescilli ticari bir markasıdır.



Kolay anlaşılması için orantısız büyütülmüştür

4.0 BOYUTLAR

Model V4702



5.0 PERFORMANS

MODEL V4702 İÇİN MALZEME SEÇİMİ VE TASARIM KRİTERLERİ HAKKINDA GENEL BİLGİLER		
Açıklama	Şartname	
	UL	FM
Sprinkler Tipi	ESFR	Hızlı Tepkili Depo Sprinkleri
Sıcaklık Değeri	155°F/68°C ve 200°F/93°C	155°F/68°C ve 200°F/93°C
K Faktörü/ SI	K16,8/SI 24.25	K16,8/SI 24.25
Diş Boyutu	¾" NPT/20 mm BSPT	¾" NPT/20 mm BSPT
Sprinkler Konumu	Askı Tipi	Askı Tipi
Sistem Tipi	Yaş	Yaş
Maksimum Kapsama Alanı	100ft ² /9,1 m ²	100ft ² /9,1 m ²
Minimum Kaplama Alanı	64 ft ² /6 m ²	64 ft ² /6 m ²
Maksimum Tavan Eğimi	12/10,5°de 2	12/10,5°de 2
Maksimum Boşluk	30ft (9,1m) tavana kadar 12ft (3,6m) 30ft (9,1m) ve üzeri taban için 10ft (3m)	30ft (9,1m) tavana kadar 12ft (3,6m) 30ft (9,1m) ve üzeri taban için 10ft (3m)
Minimum Boşluk	8 inç/2,4 m	8 inç/2,4 m
Duvarlardan Deflektör Mesafesi	4"/100 mm	4"/100 mm
Deflektör - Depo Üstü	3ft/0,9m	3ft/0,9m
Deflektör - Tavan Mesafesi	2" - 14"/50 mm - 355 mm	2" - 13"/50 mm - 330 mm
Maksimum Tavan Yüksekliği	40ft/12,2 m	40ft/12,2 m
Maksimum Depo Yüksekliği	35ft/10,7 m	35ft/10,7 m
Depo Düzeni	Sert dökümlü, kutulu, paletli ve açık kasalı raf (içi dolu raflar yoktur)	Sert dökümlü, kutulu, paletli ve açık kasalı raf (içi dolu raflar yoktur)
Malzeme	Sınıf I-IV, Kartonlu genleşmeyen plastikler, kartonlu genleşen plastikler, kartonsuz genleşmeyen plastikler, kartonsuz genleşen plastikler	Sınıf I-IV, Kartonlu genleşmeyen plastikler, kartonlu genleşen plastikler, kartonsuz genleşmeyen plastikler, kartonsuz genleşen plastikler
Sprinkler Sistemi Tasarımı	Onaylanan basınç değerlerinde 12 A.S	Onaylanan basınç değerlerinde 12 A.S
Minimum Boşluk Genişliği	4 ft/1,2 m	4 ft/1,2 m
Hortum Akışı mesafesi ve Su Besleme Süresi	250 g/dk/946 L/dk	250 g/dk/946 L/dk

6.0 BİLDİRİMLER

UYARI



- Sprinklerlerin montajına başlamadan önce mutlaka, her bir sprinkler kutusuyla birlikte verilen montaj, temizleme ve bakım talimatlarını dikkatlice okuyun ve anladığınızdan emin olun.
- Daima koruyucu gözlük, baret ve koruyucu ayakkabı kullanın.
- Herhangi bir Victaulic boru bağlantı ürününü monte etmeye, sökmeye veya ayarlamaya başlamadan önce boru sisteminin basıncını düşürün ve sistemi boşaltın.
- Montaj kurallarını ve özellikle de engellerle ilgili olanları mutlaka harfiyen uygulamalısınız.
- Boyama, kaplama veya sprinklerlerin (Victaulic tarafından tedarik edilenler dışındakilerin) yeniden kaplanması mümkün değildir.

Bu talimatlara uyulmaması ciddi yaralanmalara ve/veya maddi hasara neden olabilir.

Proje sahibi, yangından korunma sisteminin ve cihazlarının uygun ve çalışır durumda kalmasını sağlamakla yükümlüdür. Minimum bakım ve kontrol gereksinimleri için sprinkler sistemlerinin temizlenmesi ve bakımıyla ilgili güncel National Fire Protection Association standardına bakın. Ayrıca, yetkili kurum tarafından, mutlaka uyulması gereken ilave bakım, test ve kontrol gereksinimleri isteniyor olabilir.

Bu yayının ilave kopyalarına ihtiyaç duyanız veya bu ürünün güvenli şekilde monte edilmesi ile ilgili sorularınız olması halinde lütfen Victaulic Dünya Merkezi ile temasa geçmekten çekinmeyin: P.O. Box 31, Easton, Pennsylvania 18044-0031 ABD, Telefon: 001-610-559-3300.

7.0 REFERANS MATERYALLER

Kullanılabilecek Anahtarlar:

Sprinkler Tipi	V44 Açık Uçlu	V47 Açık Uçlu
Aski Tipi	✓	✓

[10.65: FireLock IGS Installation-Ready Stil V9 Sprinkler Kaplini](#)

[40.80: FireLock Otomatik Sprinkler Anahtarları](#)

[I-40: Victaulic FireLock Otomatik Sprinkler Montajı ve Bakım Kılavuzu](#)

Ürün Seçimi ve Uygunluğuyla İlgili Kullanıcı Sorumluluğu

Her kullanıcı Victaulic ürünlerinin endüstri standartlarına, proje özelliklerine ve ilgili bina kodlarına ve yönetmeliklerine ve ayrıca Victaulic performans, bakım, güvenlik ve uyarı talimatlarına uygun olarak belirli bir nihai kullanım amacına uygunluğuyla ilgili kararlardan tek başına sorumlu olacaktır. Bu belgede ve başka bir belgede verilen bilgiler ve herhangi bir Victaulic çalışanının sözlü önerisi, tavsiyesi veya fikri kesinlikle Victaulic Şirketi'nin standart satış koşullarının, montaj kılavuzunun ve bu feragatnamenin hiçbir hükmünü değiştirmez, kısıtlamaz ve geçersiz kılmaz ve hiçbir hükmünün yerini almaz.

Fikri Mülkiyet Hakları

Burada herhangi bir malzemenin, ürünün, hizmetin veya tasarımın olası veya önerilen kullanımlarına ilişkin olarak verilen hiçbir ifade, bu kullanım veya tasarımları kapsayan, Victaulic'e veya alt veya bağlı kuruluşlarına ait patentler veya diğer fikri mülkiyet hakları kapsamında herhangi bir lisans vermez ve bu şekilde yorumlanamaz ve bu malzemelerin, ürünlerin, hizmetlerin veya tasarımların herhangi bir patenti veya başka bir fikri mülkiyet hakkını çiğneyecek şekilde kullanılmasına dair bir öneri olarak kabul edilemez. "Patentli" veya "Patent Bekliyor" terimleri ABD'de ve/veya diğer ülkelerde malzemeler ve/veya yöntemler ile ilgili tasarım veya kullanım patentlerini veya patent başvurularını ifade eder.

Not

Bu ürün, Victaulic tarafından veya Victaulic şartnamelerine uygun olarak üretilmiştir. Monte edilecek tüm ürünler Victaulic montaj/kurulum talimatlarına uygun olarak monte edilmelidir. Victaulic; ürün özelliklerini, tasarımlarını ve standart ekipmanları önceden haber vermeksizin ve herhangi bir yükümlülük altına girmeksizin değiştirme hakkını saklı tutar.

Montaj

Victaulic montaj kılavuzu veya monte ettiğiniz ürünün montaj kılavuzu daima dikkate alınmalıdır. Kurulum ve montaj bilgilerini eksiksiz olarak içeren kılavuzları her Victaulic ürünü ile birlikte verilir ve PDF formatında www.victaulic.com adresinden temin edilebilir.

Garanti

Ayrıntılı bilgi için güncel Fiyat Listesinin Garanti bölümüne bakın veya Victaulic ile temasa geçin.

Ticari Markalar

Victaulic ve tüm diğer Victaulic işaretleri, Victaulic Şirketi'nin ve/veya bağlı kuruluşlarının ABD'deki ve/veya diğer ülkelerdeki ticari markaları veya tescilli ticari markalarıdır.